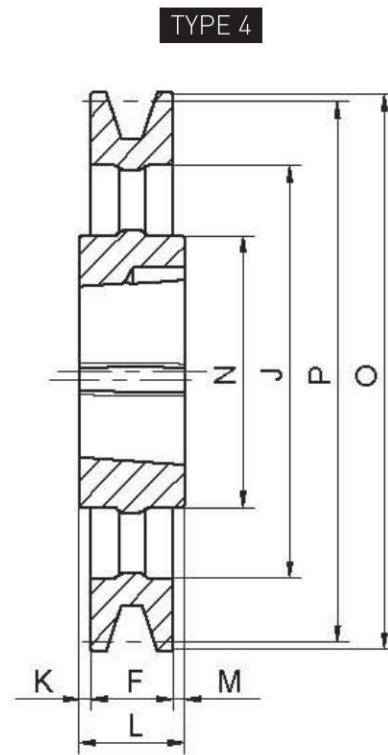


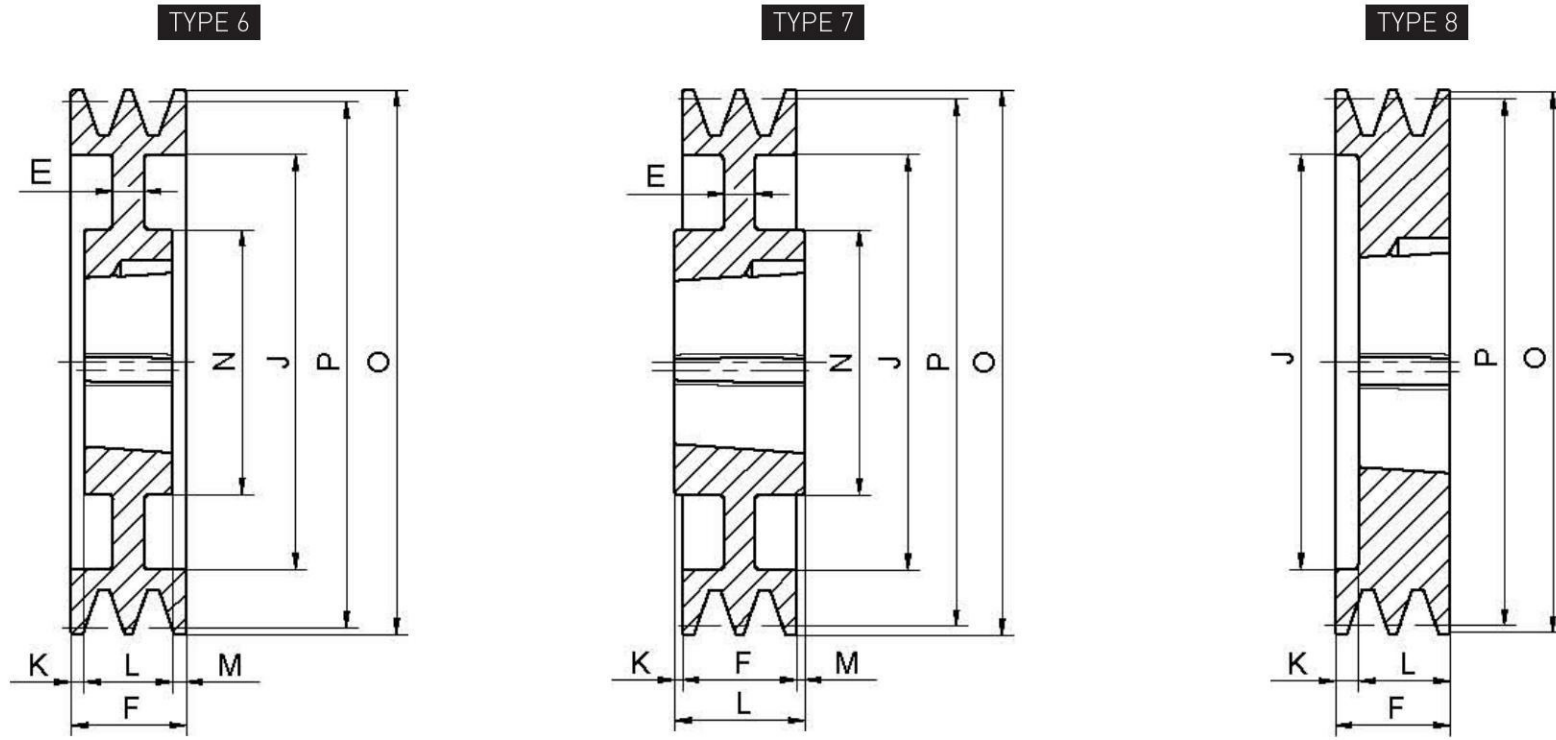
SPA/01

Product Model	Grooves	P	O	TYPE	BUSH	MAX Bore	E	F	J	K	L	M	N	Weight (Kg)
SPA63-01	1	63	68.5	1	1008	25	—	20	—	—	22	2	56	0.26
SPA67-01	1	67	72.5	1	1108	28	—	20	—	—	22	2	56	0.28
SPA71-01	1	71	76.5	1	1108	28	—	20	—	—	22	2	60	0.35
SPA75-01	1	75	80.5	1	1108	28	—	20	—	—	22	2	60	0.40
SPA80-01	1	80	85.5	1	1210	32	—	20	—	—	25	5	75	0.46
SPA85-01	1	85	90.5	1	1210	32	—	20	—	—	25	5	80	0.55
SPA90-01	1	90	95.5	1	1210	42	—	20	—	—	25	5	80	0.65
SPA95-01	1	95	100.5	1	1210	32	—	20	—	—	25	5	85	0.79
SPA100-01	1	100	105.5	1	1610	42	—	20	—	—	25	5	85	0.75
SPA106-01	1	106	111.5	1	1610	42	—	20	—	—	25	5	92	0.92
SPA112-01	1	112	117.5	1	1610	42	—	20	—	—	25	5	92	1.06
SPA115-01	1	115	120.5	1	1610	42	—	20	—	—	25	5	92	1.15
SPA118-01	1	118	123.5	1	1610	42	—	20	—	—	25	5	92	1.20
SPA125-01	1	125	130.5	1	1610	42	—	20	—	—	25	5	92	1.41
SPA132-01	1	132	137.5	1	1610	42	—	20	—	—	25	5	92	1.60
SPA140-01	1	140	145.5	1	1610	42	—	20	—	—	25	5	92	1.85
SPA145-01	1	145	150.5	1	1610	42	—	20	—	—	25	5	92	2.01
SPA150-01	1	150	155.5	1	1610	42	—	20	—	—	25	5	92	2.15
SPA155-01	1	155	160.5	1	1610	42	—	20	—	—	25	5	92	2.33
SPA160-01	1	160	165.5	1	1610	42	—	20	—	—	25	5	92	2.50
SPA165-01	1	165	170.5	1	1610	42	—	20	—	—	25	5	92	2.66
SPA170-01	1	170	175.5	1	1610	42	—	20	—	—	25	5	92	2.85
SPA175-01	1	175	180.5	1	1610	42	—	20	—	—	25	5	92	3.02
SPA180-01	1	180	185.5	4	1610	42	—	20	145	—	25	5	92	2.21
SPA185-01	1	185	190.5	4	1610	42	—	20	150	—	25	5	92	2.35
SPA190-01	1	190	195.5	4	1610	42	—	20	156	—	25	5	92	2.31
SPA200-01	1	200	205.5	4	2012	50	—	20	165	—	32	12	108	3.00
SPA212-01	1	212	217.5	4	2012	50	—	20	177	—	32	12	110	3.10
SPA224-01	1	224	229.5	4	2012	50	—	20	189	—	32	12	112	3.33
SPA236-01	1	236	241.5	4	2012	50	—	20	202	—	32	12	112	3.62
SPA243-01	1	243	248.5	4	2012	50	—	20	208	—	32	12	112	3.65



SPA/01

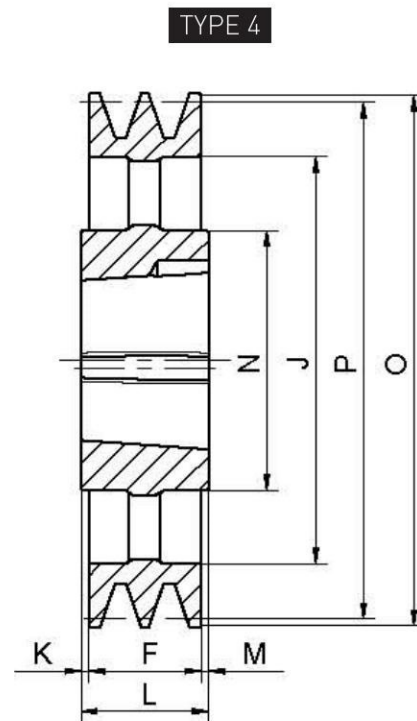
Product Model	Grooves	P	O	TYPE	BUSH	MAX Bore	E	F	J	K	L	M	N	Weight (Kg)
SPA250-01	1	250	255.5	4	2012	50	—	20	215	6	32	6	112	3.73
SPA265-01	1	265	270.5	4	2012	50	—	20	230	6	32	6	112	4.02
SPA280-01	1	280	285.5	4	2012	50	—	20	245	—	32	12	112	4.08
SPA300-01	1	300	305.5	4	2012	50	—	20	265	—	32	12	112	4.62
SPA315-01	1	315	320.5	4	2012	50	—	20	280	—	32	12	112	4.75
SPA335-01	1	335	340.5	4	2012	50	—	20	300	—	32	12	112	5.24
SPA355-01	1	355	360.5	4	2012	50	—	20	320	—	32	12	112	5.57
SPA375-01	1	375	380.5	4	2012	50	—	20	340	—	32	12	112	6.18
SPA400-01	1	400	405.5	4	2012	50	—	20	365	—	32	12	112	6.40
SPA425-01	1	425	430.5	4	2012	50	—	20	390	—	32	12	112	7.50
SPA450-01	1	450	455.5	4	2012	50	—	20	415	—	32	12	112	7.45
SPA475-01	1	475	480.5	4	2517	60	—	20	440	—	45	25	124	9.00
SPA500-01	1	500	505.5	4	2517	60	—	20	465	—	45	25	124	9.30
SPA530-01	1	530	535.5	4	2517	60	—	20	495	—	45	25	124	10.73
SPA560-01	1	560	565.5	4	2517	60	—	20	525	—	45	25	124	11.00
SPA630-01	1	630	635.5	4	2517	60	—	20	595	—	45	25	124	12.55
SPA800-01	1	800	805.5	4	3020	75	—	20	765	15.5	51	15.5	159	19.00



SPA/02

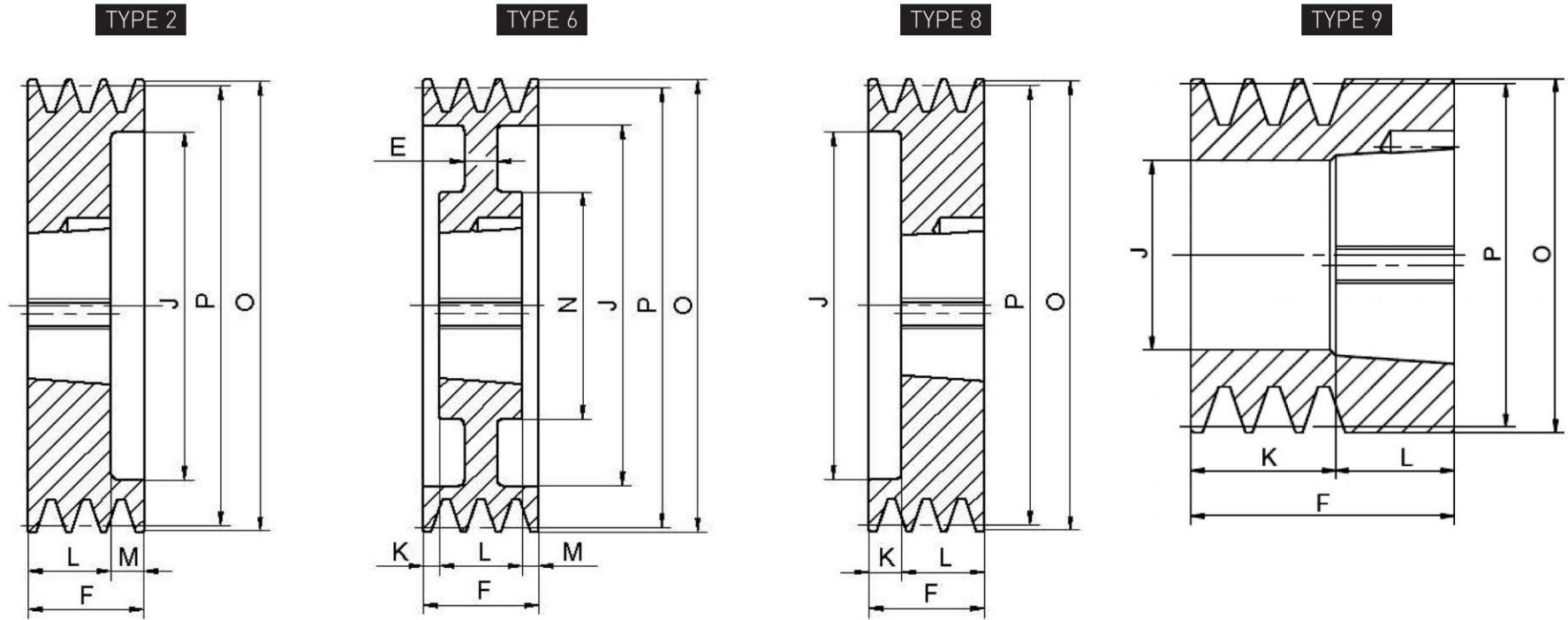
Product Model	Grooves	P	O	TYPE	BUSH	MAX Bore	E	F	J	K	L	M	N	Weight (Kg)
*SPA63-02	2	63	68.5	8	1008	25	—	35	32.5	13	22	—	—	0.43
SPA67-02	2	67	72.5	8	1108	28	—	35	37	13	22	—	—	0.44
SPA71-02	2	71	76.5	8	1108	28	—	35	40	13	22	—	—	0.51
SPA75-02	2	75	80.5	8	1108	28	—	35	44	13	22	—	—	0.59
SPA80-02	2	80	85.5	8	1210	32	—	35	50	10	25	—	—	0.55
SPA85-02	2	85	90.5	8	1210	32	—	35	55	10	25	—	—	0.70
SPA90-02	2	90	95.5	8	1610	42	—	35	59	10	25	—	—	0.70
SPA95-02	2	95	100.5	8	1610	42	—	35	63	10	25	—	—	0.83
SPA100-02	2	100	105.5	8	1610	42	—	35	66	10	25	—	—	1.00
SPA105-02	2	105	110.5	8	1610	42	—	35	72	10	25	—	—	1.12
SPA106-02	2	106	111.5	8	1610	42	—	35	72	10	25	—	—	1.15
SPA112-02	2	112	117.5	8	1610	42	—	35	78	10	25	—	—	1.39
SPA115-02	2	115	120.5	8	1610	42	—	35	81	10	25	—	—	1.45
SPA118-02	2	118	123.5	8	1610	42	—	35	84	10	25	—	—	1.57
SPA125-02	2	125	130.5	8	1610	42	—	35	91	10	25	—	—	1.85
SPA130-02	2	130	135.5	8	2012	50	—	35	96	3	32	—	—	2.00
SPA132-02	2	132	137.5	8	2012	50	—	35	98	3	32	—	—	2.10
SPA140-02	2	140	145.5	8	2012	50	—	35	106	3	32	—	—	2.25
SPA145-02	2	145	150.5	8	2012	50	—	35	111	3	32	—	—	2.70
SPA150-02	2	150	155.5	8	2012	50	—	35	116	3	32	—	—	3.00
SPA155-02	2	155	160.5	8	2012	50	—	35	120	3	32	—	—	3.24
SPA160-02	2	160	165.5	8	2012	50	—	35	125	3	32	—	—	3.50
SPA165-02	2	165	170.5	8	2012	50	—	35	130	3	32	—	—	3.75
SPA170-02	2	170	175.5	8	2012	50	—	35	135	3	32	—	—	4.10
SPA175-02	2	175	180.5	8	2012	50	—	35	140	3	32	—	—	4.40
SPA180-02	2	180	185.5	6	2012	50	10	35	146	1.5	32	1.5	108	3.54
SPA185-02	2	185	190.5	6	2012	50	10	35	151	1.5	32	1.5	108	3.75
SPA190-02	2	190	195.5	6	2012	50	10	35	156	1.5	32	1.5	108	3.84
SPA195-02	2	195	200.5	6	2012	50	10	35	160	1.5	32	1.5	108	3.95
SPA200-02	2	200	205.5	7	2517	60	10	35	165	5	45	5	123	4.70
SPA205-02	2	205	210.5	7	2517	60	10	35	170	5	45	5	123	4.85
SPA210-02	2	210	215.5	7	2517	60	10	35	175	5	45	5	123	5.02

* : Material steel



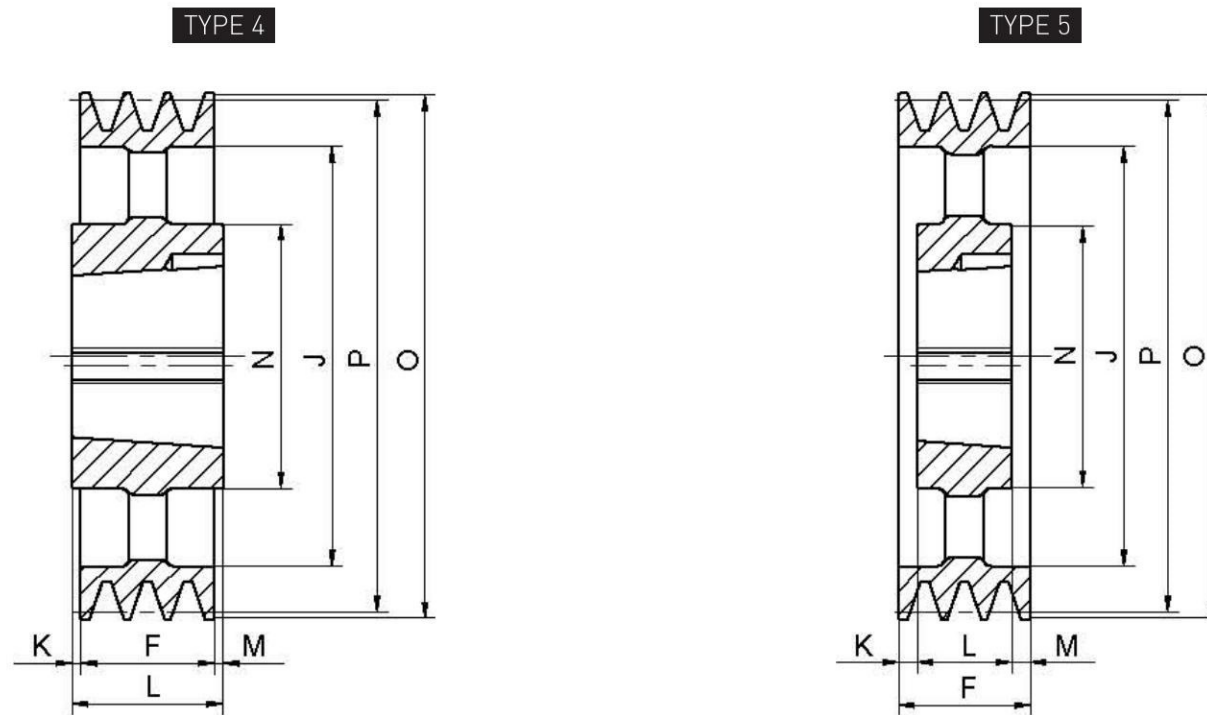
P.M SPA/02

Product Model	Grooves	P	O	TYPE	BUSH	MAX Bore	E	F	J	K	L	M	N	Weight (Kg)
SPA212-02	2	212	217.5	4	2517	60	—	35	177	5	45	5	123	4.93
SPA215-02	2	215	220.5	4	2517	60	—	35	180	5	45	5	123	5.10
SPA218-02	2	218	223.5	4	2517	60	—	35	183	5	45	5	123	5.12
SPA224-02	2	224	229.5	4	2517	60	—	35	189	—	45	10	124	5.17
SPA230-02	2	230	235.5	4	2517	60	—	35	195	—	45	10	124	5.19
SPA236-02	2	236	241.5	4	2517	60	—	35	202	—	45	10	124	5.20
SPA243-02	2	243	248.5	4	2517	60	—	35	208	—	45	10	124	5.65
SPA250-02	2	250	255.5	4	2517	60	—	35	215	5	45	5	124	5.82
SPA258-02	2	258	263.5	4	2517	60	—	35	223	—	45	10	124	5.93
SPA265-02	2	265	270.5	4	2517	60	—	35	230	—	45	10	124	6.15
SPA273-02	2	273	278.5	4	2517	60	—	35	238	—	45	10	124	6.35
SPA280-02	2	280	285.5	4	2517	60	—	35	245	—	45	10	124	6.45
SPA290-02	2	290	295.5	4	2517	60	—	35	255	—	45	10	124	6.90
SPA300-02	2	300	305.5	4	2517	60	—	35	265	—	45	10	124	6.95
SPA315-02	2	315	320.5	4	2517	60	—	35	280	—	45	10	124	7.34
SPA325-02	2	325	330.5	4	2517	60	—	35	290	—	45	10	124	8.05
SPA335-02	2	335	340.5	4	2517	60	—	35	300	—	45	10	124	8.35
SPA340-02	2	340	345.5	4	2517	60	—	35	305	—	45	10	124	9.32
SPA345-02	2	345	350.5	4	2517	60	—	35	310	—	45	10	124	9.35
SPA355-02	2	355	360.5	4	2517	60	—	35	320	—	45	10	124	9.36
SPA375-02	2	375	380.5	4	2517	60	—	35	340	—	45	10	124	9.38
SPA400-02	2	400	405.5	4	2517	60	—	35	365	—	45	10	124	10.20
SPA425-02	2	425	430.5	4	2517	60	—	35	390	—	45	10	124	10.85
SPA450-02	2	450	455.5	4	2517	60	—	35	415	—	45	10	124	11.64
SPA475-02	2	475	480.5	4	2517	60	—	35	440	—	45	10	124	12.50
SPA500-02	2	500	505.5	4	2517	60	—	35	465	—	45	10	125	13.25
SPA530-02	2	530	535.5	4	3020	75	—	35	495	8	51	8	159	16.00
SPA560-02	2	560	565.5	4	3020	75	—	35	525	8	51	8	159	16.55
SPA630-02	2	630	635.5	4	3020	75	—	35	595	8	51	8	159	19.10
SPA710-02	2	710	715.5	4	3020	75	—	35	675	8	51	8	159	23.40
SPA745-02	2	745	750.5	4	3535	90	—	35	710	27	89	27	175	31.55
SPA800-02	2	800	805.5	4	3535	90	—	35	765	27	89	27	175	34.00
SPA900-02	2	900	905.5	4	3535	90	—	35	865	27	89	27	175	37.00



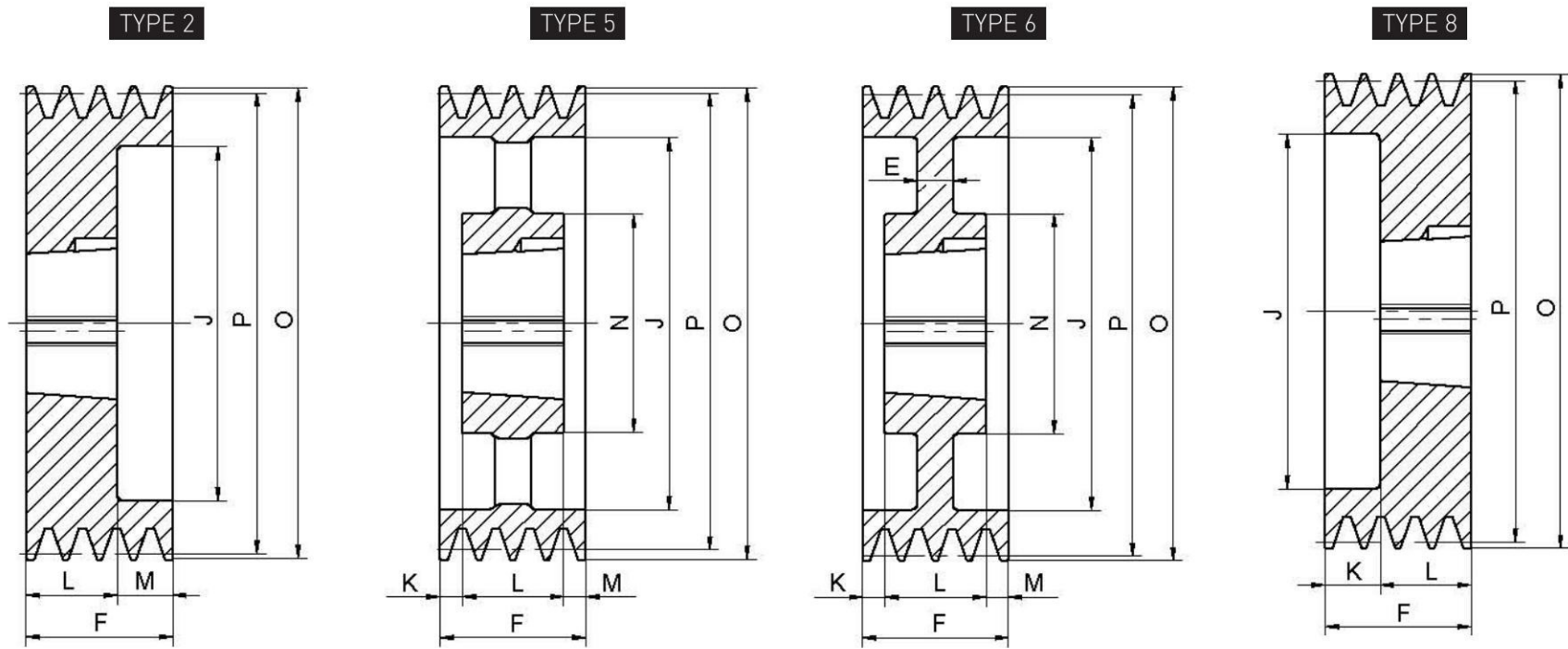
SPA/03

Product Model	Grooves	P	O	TYPE	BUSH	MAX Bore	E	F	J	K	L	M	N	Weight (Kg)
SPA63-03	3	63	68.5	9	1108	28	—	70	28	46	24	—	—	0.99
SPA67-03	3	67	72.5	8	1108	28	—	50	37	28	22	—	—	0.60
SPA71-03	3	71	76.5	8	1108	28	—	50	40	28	22	—	—	0.70
SPA75-03	3	75	80.5	8	1108	28	—	50	44	28	22	—	—	0.80
SPA80-03	3	80	85.5	8	1210	32	—	50	50	25	25	—	—	0.80
SPA85-03	3	85	90.5	8	1210	32	—	50	55	25	25	—	—	0.94
SPA90-03	3	90	95.5	8	1610	42	—	50	59	25	25	—	—	0.95
SPA95-03	3	95	100.5	8	1610	42	—	50	63	25	25	—	—	1.12
SPA100-03	3	100	105.5	2	1610	42	—	50	66	—	25	25	—	1.30
SPA105-03	3	105	110.5	2	1610	42	—	50	72	—	25	25	—	1.45
SPA106-03	3	106	111.5	2	1610	42	—	50	72	—	25	25	—	1.52
SPA112-03	3	112	117.5	8	2012	50	—	50	78	18	32	—	—	1.57
SPA115-03	3	115	120.5	2	2012	50	—	50	81	—	32	18	—	1.67
SPA118-03	3	118	123.5	2	2012	50	—	50	84	—	32	18	—	1.85
SPA125-03	3	125	130.5	2	2012	50	—	50	91	—	32	18	—	2.20
SPA130-03	3	130	135.5	2	2012	50	—	50	96	—	32	18	—	2.45
SPA132-03	3	132	137.5	2	2012	50	—	50	98	—	32	18	—	2.53
SPA140-03	3	140	145.5	8	2517	60	—	50	106	5	45	—	—	2.87
SPA145-03	3	145	150.5	8	2517	60	—	50	111	5	45	—	—	3.15
SPA150-03	3	150	155.5	8	2517	60	—	50	116	5	45	—	—	3.55
SPA155-03	3	155	160.5	8	2517	60	—	50	120	5	45	—	—	3.90
SPA160-03	3	160	165.5	8	2517	60	—	50	125	5	45	—	—	4.33
SPA165-03	3	165	170.5	8	2517	60	—	50	130	5	45	—	—	4.75
SPA170-03	3	170	175.5	8	2517	60	—	50	135	5	45	—	—	5.10
SPA175-03	3	175	180.5	8	2517	60	—	50	140	5	45	—	—	5.60
SPA180-03	3	180	185.5	8	2517	60	—	50	146	5	45	—	—	6.00
SPA185-03	3	185	190.5	8	2517	60	—	50	150	5	45	—	—	6.25
SPA190-03	3	190	195.5	8	2517	60	—	50	156	5	45	—	—	6.92
SPA195-03	3	195	200.5	8	2517	60	—	50	160	5	45	—	—	7.40
SPA200-03	3	200	205.5	6	2517	60	20	50	165	2.5	45	2.5	123	6.15
SPA205-03	3	205	210.5	6	2517	60	20	50	170	2.5	45	2.5	123	6.74
SPA210-03	3	210	215.5	6	2517	60	20	50	175	2.5	45	2.5	123	6.70



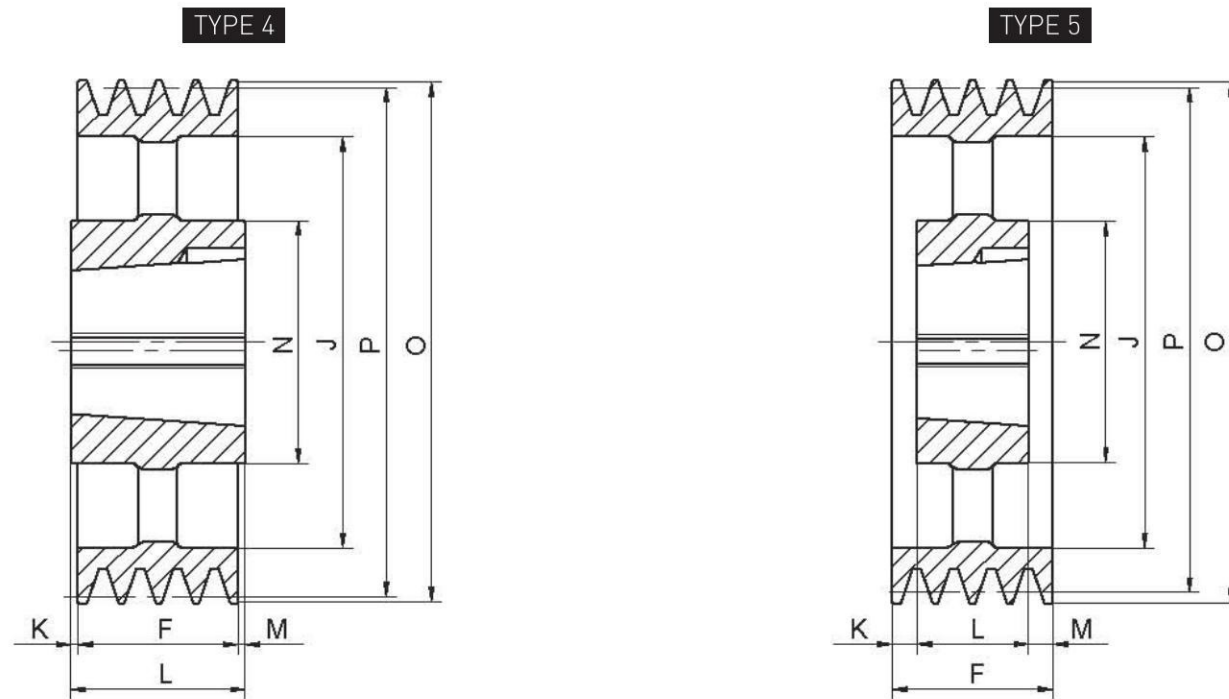
SPA/03

Product Model	Grooves	P	O	TYPE	BUSH	MAX Bore	E	F	J	K	L	M	N	Weight (Kg)
SPA212-03	3	212	217.5	5	2517	60	—	50	177	2.5	45	2.5	123	6.03
SPA215-03	3	215	220.5	5	2517	60	—	50	180	2.5	45	2.5	123	6.08
SPA218-03	3	218	223.5	5	2517	60	—	50	183	2.5	45	2.5	123	6.20
SPA224-03	3	224	229.5	5	2517	60	—	50	189	2.5	45	2.5	124	6.40
SPA230-03	3	230	235.5	5	2517	60	—	50	195	2.5	45	2.5	124	6.76
SPA236-03	3	236	241.5	5	2517	60	—	50	202	2.5	45	2.5	124	6.80
SPA243-03	3	243	248.5	5	2517	60	—	50	208	2.5	45	2.5	124	7.08
SPA250-03	3	250	255.5	5	2517	60	—	50	215	2.5	45	2.5	124	7.25
SPA258-03	3	258	263.5	5	2517	60	—	50	223	2.5	45	2.5	124	7.42
SPA265-03	3	265	270.5	5	2517	60	—	50	230	2.5	45	2.5	124	7.65
SPA273-03	3	273	278.5	5	2517	60	—	50	238	2.5	45	2.5	124	7.90
SPA280-03	3	280	285.5	5	2517	60	—	50	245	2.5	45	2.5	124	8.15
SPA290-03	3	290	295.5	5	2517	60	—	50	255	2.5	45	2.5	124	8.70
SPA300-03	3	300	305.5	4	3020	75	—	50	265	0.5	51	0.5	150	10.04
SPA315-03	3	315	320.5	4	3020	75	—	50	280	0.5	51	0.5	159	11.32
SPA335-03	3	335	340.5	4	3020	75	—	50	300	0.5	51	0.5	159	12.04
SPA350-03	3	350	355.5	4	3020	75	—	50	315	0.5	51	0.5	159	12.30
SPA355-03	3	355	360.5	4	3020	75	—	50	320	0.5	51	0.5	159	12.75
SPA375-03	3	375	380.5	4	3020	75	—	50	340	0.5	51	0.5	159	13.70
SPA400-03	3	400	405.5	4	3020	75	—	50	365	—	51	1	159	14.46
SPA425-03	3	425	430.5	4	3020	75	—	50	390	—	51	1	159	15.30
SPA450-03	3	450	455.5	4	3020	75	—	50	415	—	51	1	159	16.70
SPA475-03	3	475	480.5	4	3020	75	—	50	400	—	51	1	159	18.09
SPA500-03	3	500	505.5	4	3020	75	—	50	465	—	51	1	159	19.17
SPA520-03	3	520	525.5	4	3020	75	—	50	485	—	51	1	159	19.20
SPA530-03	3	530	535.5	4	3020	75	—	50	495	—	51	1	159	20.63
SPA560-03	3	560	565.5	4	3020	75	—	50	525	—	51	1	159	21.45
SPA630-03	3	630	635.5	4	3020	75	—	50	595	—	51	1	159	25.20
SPA745-03	3	745	750.5	4	3535	90	—	50	710	19.5	89	19.5	175	36.40
SPA800-03	3	800	805.5	4	3535	90	—	50	765	19.5	89	19.5	175	40.00
SPA900-03	3	900	905.5	4	3535	90	—	50	865	19.5	89	19.5	175	47.00
SPA1000-03	3	1000	1005.5	4	3535	90	—	50	965	19.5	89	19.5	175	50.00



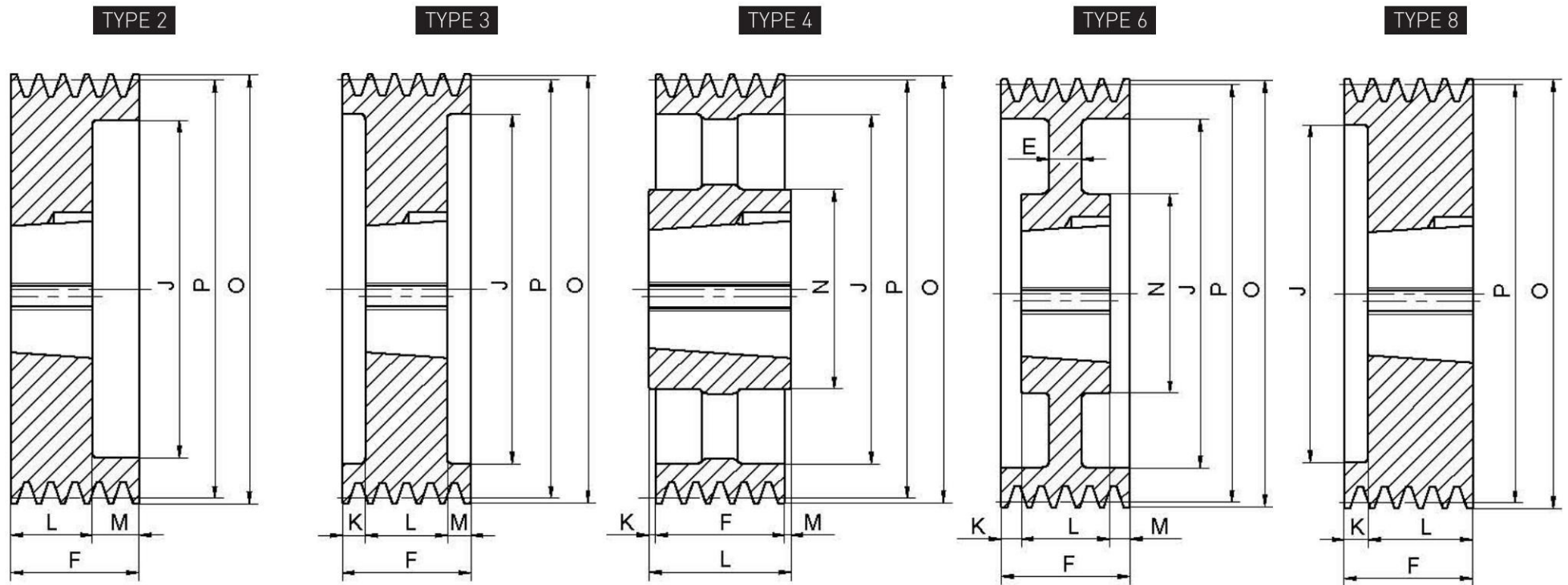
SPA/04

Product Model	Grooves	P	O	TYPE	BUSH	MAX Bore	E	F	J	K	L	M	N	Weight (Kg)
SPA71-04	4	71	76.5	8	1108	28	—	65	40	43	22	—	—	1.47
SPA80-04	4	80	85.5	8	1210	32	—	65	49	40	25	—	—	1.05
SPA85-04	4	85	90.5	8	1210	32	—	65	54	40	25	—	—	1.20
SPA90-04	4	90	95.5	8	1615	42	—	65	59	27	38	—	—	1.25
SPA95-04	4	95	100.5	8	1615	42	—	65	63	27	38	—	—	1.50
SPA100-04	4	100	105.5	2	1615	42	—	65	66	—	38	27	—	1.75
SPA106-04	4	106	111.5	8	2012	50	—	65	72	33	32	—	—	1.66
SPA112-04	4	112	117.5	8	2012	50	—	65	78	33	32	—	—	1.90
SPA118-04	4	118	123.5	2	2012	50	—	65	84	—	32	33	—	2.22
SPA120-04	4	120	125.5	2	2012	50	—	65	86	—	32	33	—	2.41
SPA125-04	4	125	130.5	2	2012	50	—	65	91	—	32	33	—	2.63
SPA132-04	4	132	137.5	2	2517	60	—	65	98	—	45	20	—	2.79
SPA135-04	4	135	140.5	2	2517	60	—	65	101	—	45	20	—	2.99
SPA140-04	4	140	145.5	2	2517	60	—	65	106	—	45	20	—	3.35
SPA145-04	4	145	150.5	2	2517	60	—	65	111	—	45	20	—	3.74
SPA150-04	4	150	155.5	2	2517	60	—	65	116	—	45	20	—	4.05
SPA155-04	4	155	160.5	2	2517	60	—	65	120	—	45	20	—	4.56
SPA160-04	4	160	165.5	2	2517	60	—	65	125	—	45	20	—	4.90
SPA165-04	4	165	170.5	2	2517	60	—	65	130	—	45	20	—	5.36
SPA170-04	4	170	175.5	2	2517	60	—	65	135	—	45	20	—	5.75
SPA175-04	4	175	180.5	2	2517	60	—	65	140	—	45	20	—	6.25
SPA180-04	4	180	185.5	2	2517	60	—	65	146	—	45	20	—	6.65
SPA190-04	4	190	195.5	2	2517	60	—	65	156	—	45	20	—	7.55
SPA200-04	4	200	205.5	2	3020	75	—	65	165	—	51	14	—	8.10
SPA212-04	4	212	217.5	2	3020	75	—	65	177	—	51	14	—	9.55
SPA215-04	4	215	220.5	2	3020	75	—	65	180	—	51	14	—	9.96
SPA224-04	4	224	229.5	2	3020	75	—	65	189	—	51	14	—	11.06
SPA230-04	4	230	235.5	6	3020	75	20	65	195	—	51	14	159	9.67
SPA236-04	4	236	241.5	6	3020	75	20	65	202	—	51	14	159	9.85
SPA250-04	4	250	255.5	5	3020	75	—	65	215	7	51	7	159	9.95
SPA265-04	4	265	270.5	5	3020	75	—	65	230	7	51	7	159	10.73



P.M SPA/04

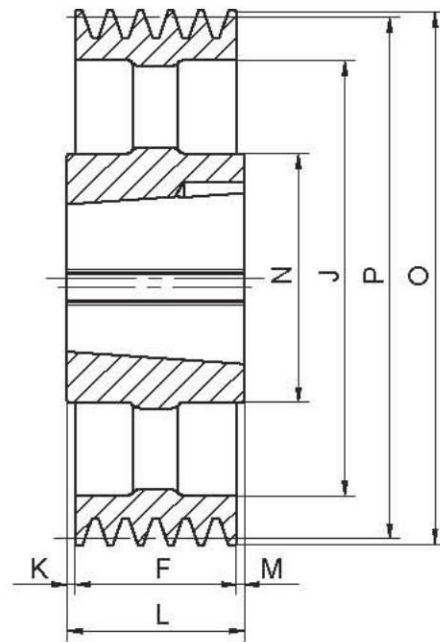
Product Model	Grooves	P	O	TYPE	BUSH	MAX Bore	E	F	J	K	L	M	N	Weight (Kg)
SPA280-04	4	280	285.5	5	3020	75	—	65	245	7	51	7	159	11.40
SPA290-04	4	290	295.5	5	3020	75	—	65	255	7	51	7	159	12.00
SPA300-04	4	300	305.5	5	3020	75	—	65	265	7	51	7	159	12.25
SPA315-04	4	315	320.5	5	3020	75	—	65	280	7	51	7	159	12.95
SPA325-04	4	325	330.5	5	3020	75	—	65	290	7	51	7	159	13.45
SPA335-04	4	335	340.5	5	3020	75	—	65	300	7	51	7	159	13.50
SPA355-04	4	355	360.5	5	3020	75	—	65	320	7	51	7	159	14.48
SPA375-04	4	375	380.5	5	3020	75	—	65	340	7	51	7	159	15.30
SPA400-04	4	400	405.5	5	3020	75	—	65	365	7	51	7	159	16.42
SPA425-04	4	425	430.5	5	3020	75	—	65	390	7	51	7	159	18.47
SPA450-04	4	450	455.5	5	3020	75	—	65	415	7	51	7	159	19.45
SPA475-04	4	475	480.5	5	3020	75	—	65	440	7	51	7	159	20.84
SPA500-04	4	500	505.5	5	3020	75	—	65	465	7	51	7	159	21.90
SPA560-04	4	560	565.5	4	3535	90	—	65	525	12	89	12	175	28.50
SPA630-04	4	630	635.5	4	3535	90	—	65	595	12	89	12	175	32.55
SPA745-04	4	745	750.5	4	3535	90	—	65	710	12	89	12	175	41.15
SPA800-04	4	800	805.5	4	3535	90	—	65	765	12	89	12	175	45.05
SPA900-04	4	900	905.5	4	3535	90	—	65	865	12	89	12	175	51.00
SPA1000-04	4	1000	1005.5	4	4040	100	—	65	965	18.5	102	18.5	210	62.00



SPA/05

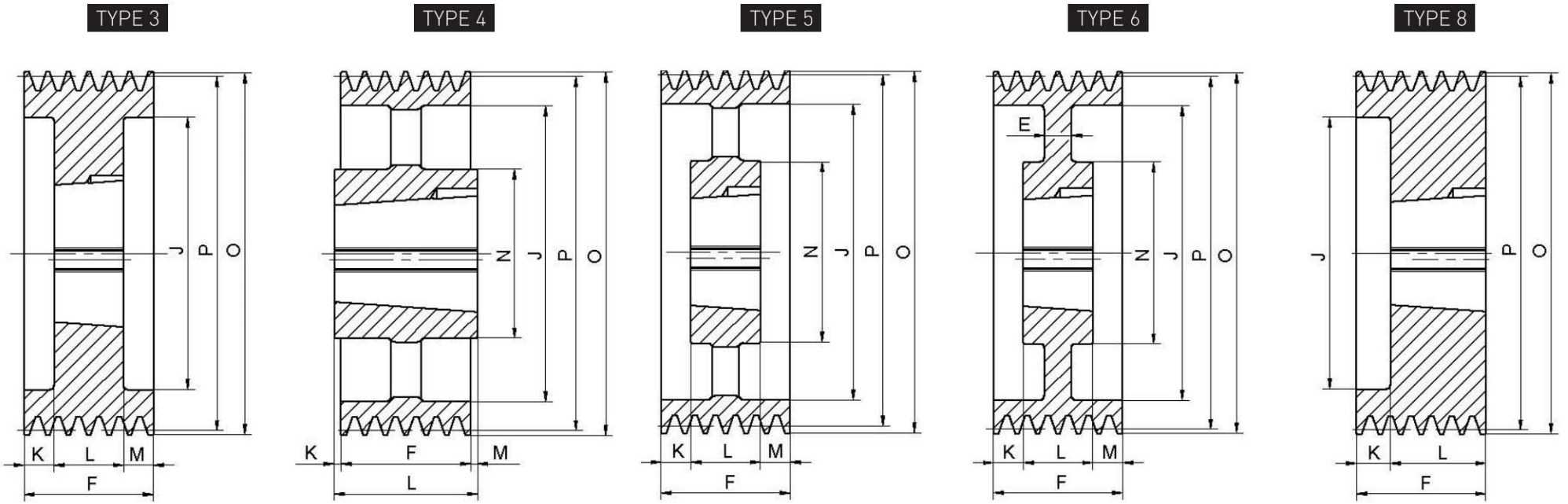
Product Model	Grooves	P	O	TYPE	BUSH	MAX Bore	E	F	J	K	L	M	N	Weight (Kg)
SPA90-05	5	90	95.5	8	1615	42	—	80	58	42	38	—	—	1.51
SPA95-05	5	95	100.5	8	1615	42	—	80	63	42	38	—	—	1.75
SPA100-05	5	100	105.5	2	1615	42	—	80	66	—	38	42	—	2.06
SPA106-05	5	106	111.5	8	2012	50	—	80	72	48	32	—	—	2.01
SPA112-05	5	112	117.5	8	2012	50	—	80	78	48	32	—	—	2.31
SPA118-05	5	118	123.5	2	2012	50	—	80	84	—	32	48	—	2.60
SPA125-05	5	125	130.5	3	2012	50	—	80	91	24	32	24	—	3.10
SPA130-05	5	130	135.5	3	2517	60	—	80	96	17.5	45	17.5	—	3.14
SPA132-05	5	132	137.5	3	2517	60	—	80	98	17.5	45	17.5	—	3.24
SPA140-05	5	140	145.5	3	2517	60	—	80	106	17.5	45	17.5	—	3.85
SPA145-05	5	145	150.5	3	2517	60	—	80	111	17.5	45	17.5	—	4.17
SPA150-05	5	150	155.5	3	2517	60	—	80	116	17.5	45	17.5	—	4.62
SPA160-05	5	160	165.5	3	2517	60	—	80	125	17.5	45	17.5	—	5.55
SPA165-05	5	165	170.5	3	2517	60	—	80	130	17.5	45	17.5	—	6.00
SPA170-05	5	170	175.5	3	2517	60	—	80	135	17.5	45	17.5	—	6.45
SPA180-05	5	180	185.5	3	3020	75	—	80	146	14.5	51	14.5	—	6.60
SPA190-05	5	190	195.5	2	3020	75	—	80	156	—	51	29	—	7.70
SPA200-05	5	200	205.5	3	3020	75	—	80	165	14.5	51	14.5	—	8.94
SPA212-05	5	212	217.5	2	3020	75	—	80	177	—	51	29	—	10.35
SPA224-05	5	224	229.5	2	3020	75	—	80	189	—	51	29	—	11.95
SPA236-05	5	236	241.5	2	3020	75	—	80	202	—	51	29	—	13.60
SPA250-05	5	250	255.5	6	3020	75	20	80	215	14.5	51	14.5	159	12.06
SPA265-05	5	265	270.5	6	3020	75	20	80	230	14.5	51	14.5	159	13.20
SPA280-05	5	280	285.5	4	3535	90	—	80	245	4.5	89	4.5	175	16.25
SPA300-05	5	300	305.5	4	3535	90	—	80	265	4.5	89	4.5	175	17.12
SPA315-05	5	315	320.5	4	3535	90	—	80	280	4.5	89	4.5	175	17.86
SPA335-05	5	335	340.5	4	3535	90	—	80	300	4.5	89	4.5	175	19.31
SPA355-05	5	355	360.5	4	3535	90	—	80	320	4.5	89	4.5	175	20.75
SPA375-05	5	375	380.5	4	3535	90	—	80	340	4.5	89	4.5	175	22.00
SPA400-05	5	400	405.5	4	3535	90	—	80	365	4.5	89	4.5	175	22.83
SPA425-05	5	425	430.5	4	3535	90	—	80	390	4.5	89	4.5	175	23.00

TYPE 4



SPA/05

Product Model	Grooves	P	O	TYPE	BUSH	MAX Bore	E	F	J	K	L	M	N	Weight (Kg)
SPA450-05	5	450	455.5	4	3535	90	—	80	415	4.5	89	4.5	175	25.28
SPA475-05	5	475	480.5	4	3535	90	—	80	440	4.5	89	4.5	175	27.70
SPA500-05	5	500	505.5	4	3535	90	—	80	465	4.5	89	4.5	175	29.50
SPA530-05	5	530	535.5	4	3535	90	—	80	495	4.5	89	4.5	175	31.20
SPA560-05	5	560	565.5	4	3535	90	—	80	525	4.5	89	4.5	175	33.50
SPA630-05	5	630	635.5	4	3535	90	—	80	595	4.5	89	4.5	175	37.04
SPA745-05	5	745	750.5	4	4040	100	—	80	710	11	102	11	210	46.70
SPA800-05	5	800	805.5	4	4040	100	—	80	765	11	102	11	210	50.00
SPA900-05	5	900	905.5	4	4040	100	—	80	865	11	102	11	210	64.00
SPA1000-05	5	1000	1005.5	4	4545	110	—	80	965	17	114	17	242	77.20



SPA/06

Product Model	Grooves	P	O	TYPE	BUSH	MAX Bore	E	F	J	K	L	M	N	Weight (Kg)
SPA100-06	6	100	105.5	3	1610	42	—	95	66	30	25	40	—	2.41
SPA106-06	6	106	111.5	8	2012	50	—	95	72	63	32	—	—	2.30
SPA112-06	6	112	117.5	8	2012	50	—	95	78	63	32	—	—	2.68
SPA118-06	6	118	123.5	8	2012	50	—	95	84	63	32	—	—	3.15
SPA125-06	6	125	130.5	3	2012	50	—	95	91	31.5	32	31.5	—	3.50
SPA132-06	6	132	137.5	3	2517	60	—	95	98	25	45	25	—	3.74
SPA140-06	6	140	145.5	3	2517	60	—	95	106	25	45	25	—	4.32
SPA145-06	6	145	150.5	3	2517	60	—	95	111	25	45	25	—	4.75
SPA150-06	6	150	155.5	3	2517	60	—	95	116	25	45	25	—	5.20
SPA160-06	6	160	165.5	3	2517	60	—	95	125	25	45	25	—	6.15
SPA170-06	6	170	175.5	3	3020	75	—	95	135	22	51	22	—	6.30
SPA180-06	6	180	185.5	3	3020	75	—	95	146	22	51	22	—	7.20
SPA190-06	6	190	195.5	3	3020	75	—	95	155	22	51	22	—	8.50
SPA200-06	6	200	205.5	3	3020	75	—	95	165	22	51	22	—	9.75
SPA212-06	6	212	217.5	3	3020	75	—	95	177	22	51	22	—	11.20
SPA224-06	6	224	229.5	3	3020	75	—	95	189	22	51	22	—	12.80
SPA236-06	6	236	241.5	3	3020	75	—	95	202	22	51	22	—	14.49
SPA250-06	6	250	255.5	6	3020	75	20	95	215	22	51	22	155	12.60
SPA265-06	6	265	270.5	6	3535	90	25	95	230	3	89	3	175	18.20
SPA280-06	6	280	285.5	5	3535	90	—	95	245	3	89	3	175	18.40
SPA300-06	6	300	305.5	5	3535	90	—	95	265	3	89	3	175	18.72
SPA315-06	6	315	320.5	5	3535	90	—	95	280	3	89	3	175	19.35
SPA335-06	6	335	340.5	5	3535	90	—	95	300	3	89	3	175	20.95
SPA355-06	6	355	360.5	5	3535	90	—	95	320	3	89	3	175	22.30
SPA375-06	6	375	380.5	5	3535	90	—	95	340	3	89	3	175	23.55
SPA400-06	6	400	405.5	5	3535	90	—	95	365	3	89	3	175	24.70
SPA425-06	6	425	430.5	5	3535	90	—	95	390	3	89	3	175	26.20
SPA450-06	6	450	455.5	5	3535	90	—	95	415	3	89	3	175	27.15
SPA500-06	6	500	505.5	5	3535	90	—	95	465	3	89	3	175	28.75
SPA560-06	6	560	565.5	5	3535	90	—	95	525	3	89	3	175	35.00
SPA630-06	6	630	635.5	4	4040	100	—	95	595	3.5	102	3.5	210	48.10
SPA800-06	6	800	805.5	4	4040	100	—	95	765	3.5	102	3.5	210	60.50
SPA900-06	6	900	905.5	4	4040	100	—	95	865	3.5	102	3.5	210	65.70
SPA1000-06	6	1000	1005.5	4	4545	110	—	95	965	9.5	114	9.5	242	76.00