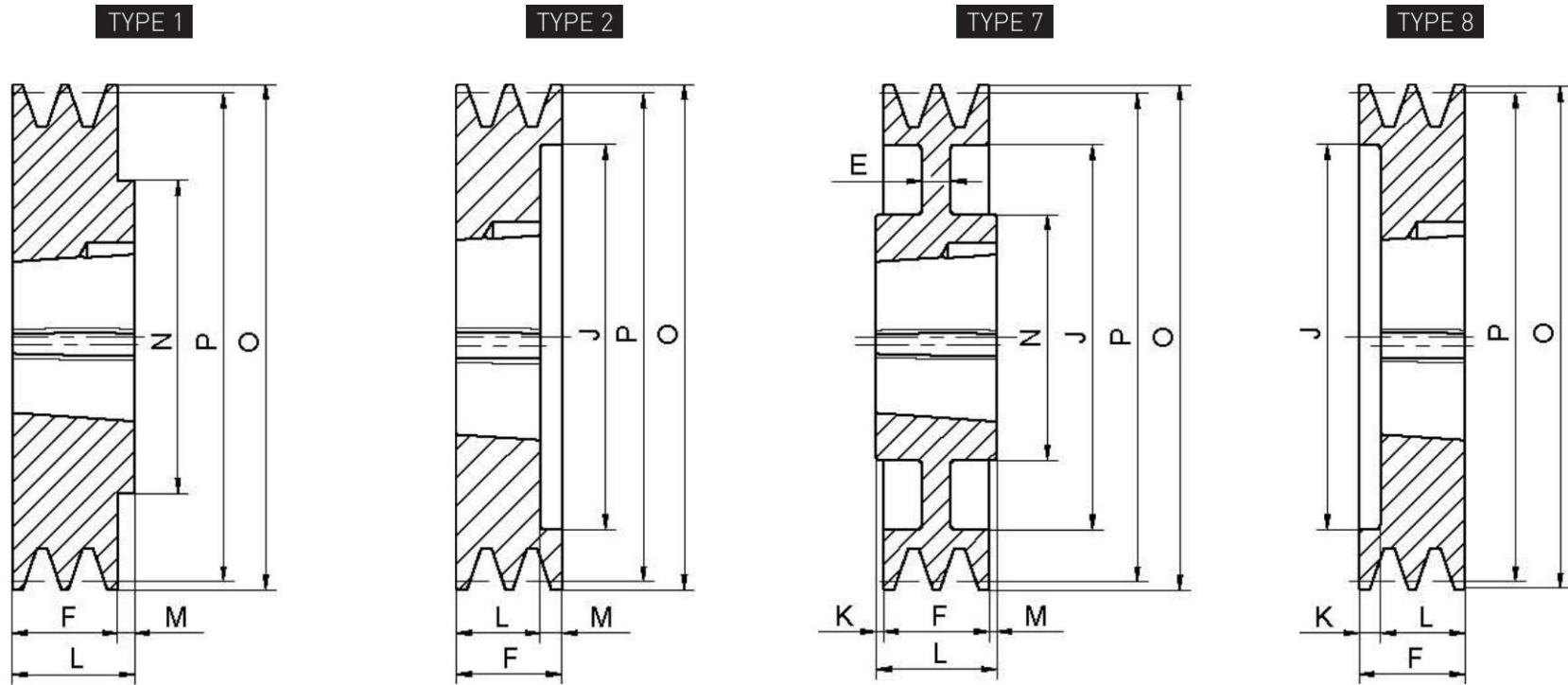


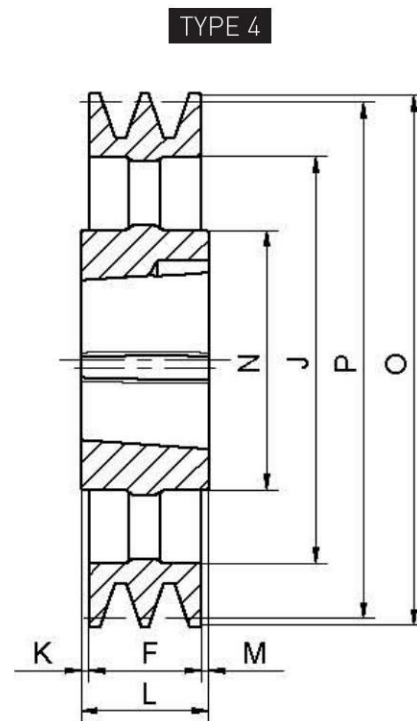
SPB/01

Product Model	Grooves	P	O	TYPE	BUSH	MAX Bore	E	F	J	K	L	M	N	Weight (Kg)
SPB75-01	1	75	82	1	1108	28	—	25	—	—	25	—	—	0.48
SPB80-01	1	80	87	1	1108	28	—	25	—	—	25	—	—	0.55
SPB85-01	1	85	92	1	1210	32	—	25	—	—	25	—	—	0.54
SPB90-01	1	90	97	1	1210	32	—	25	—	—	25	—	—	0.65
SPB95-01	1	95	102	1	1210	32	—	25	—	—	25	—	—	0.76
SPB100-01	1	100	107	1	1610	42	—	25	—	—	25	—	—	0.76
SPB106-01	1	106	113	1	1610	42	—	25	—	—	25	—	—	0.90
SPB112-01	1	112	119	1	1610	42	—	25	—	—	25	—	—	1.10
SPB118-01	1	118	125	1	1610	42	—	25	—	—	25	—	—	1.25
SPB125-01	1	125	132	1	1610	42	—	25	—	—	25	—	—	1.50
SPB132-01	1	132	139	1	1610	42	—	25	—	—	25	—	—	1.70
SPB140-01	1	140	147	1	1610	42	—	25	—	—	25	—	—	2.00
SPB150-01	1	150	157	1	1610	42	—	25	—	—	25	—	—	2.40
SPB160-01	1	160	167	1	1610	42	—	25	—	—	25	—	—	2.80
SPB170-01	1	170	177	1	1610	42	—	25	—	—	25	—	—	3.20
SPB180-01	1	180	187	6	1610	42	12	25	132	—	25	—	90	3.03
SPB190-01	1	190	197	7	2012	50	12	25	147	3.5	32	3.5	104	3.45
SPB200-01	1	200	207	4	2012	50	—	25	157	3.5	32	3.5	104	3.52
SPB212-01	1	212	219	4	2012	50	—	25	169	3.5	32	3.5	104	3.75
SPB224-01	1	224	231	4	2012	50	—	25	181	3.5	32	3.5	104	4.00
SPB236-01	1	236	243	4	2012	50	—	25	193	3.5	32	3.5	104	4.10
SPB250-01	1	250	257	4	2012	50	—	25	207	3.5	32	3.5	104	4.45
SPB265-01	1	265	272	4	2012	50	—	25	222	3.5	32	3.5	104	4.70
SPB280-01	1	280	287	4	2012	50	—	25	237	3.5	32	3.5	104	5.17
SPB300-01	1	300	307	4	2012	50	—	25	258	3.5	32	3.5	104	5.45
SPB315-01	1	315	322	4	2012	50	—	25	272	3.5	32	3.5	104	6.05
SPB335-01	1	335	342	4	2517	60	—	25	292	10	45	10	124	7.84
SPB355-01	1	355	362	4	3020	75	—	25	312	13	51	13	150	8.90
SPB375-01	1	375	382	4	3020	75	—	25	332	13	51	13	150	10.00
SPB400-01	1	400	407	4	3020	75	—	25	357	13	51	13	150	10.22
SPB425-01	1	425	432	4	3020	75	—	25	382	13	51	13	150	11.00
SPB450-01	1	450	457	4	3020	75	—	25	407	13	51	13	150	12.00
SPB475-01	1	475	482	4	3020	75	—	25	432	13	51	13	150	12.50
SPB500-01	1	500	507	4	3020	75	—	25	457	13	51	13	150	13.00
SPB530-01	1	530	537	4	3020	75	—	25	487	13	51	13	150	15.10



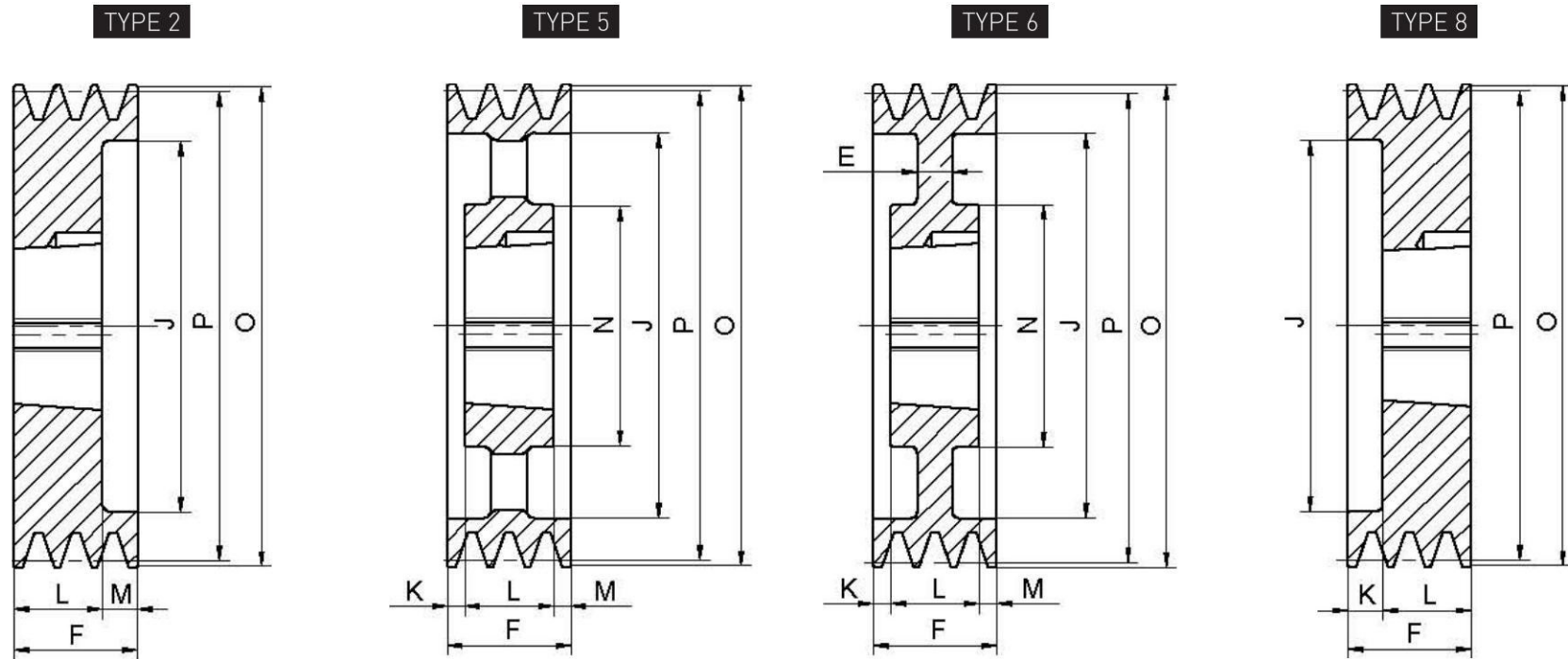
SPB/02

Product Model	Grooves	P	O	TYPE	BUSH	MAX Bore	E	F	J	K	L	M	N	Weight (Kg)
SPB71-02	2	71	78	8	1008	25	—	44	33	22	22	—	—	0.68
SPB75-02	2	75	82	8	1108	28	—	44	37	22	22	—	—	0.74
SPB80-02	2	80	87	8	1108	28	—	44	42	22	22	—	—	0.86
SPB85-02	2	85	92	8	1210	32	—	44	47	19	25	—	—	0.87
SPB90-02	2	90	97	8	1210	32	—	44	52	19	25	—	—	0.92
SPB95-02	2	95	102	8	1610	42	—	44	57	19	25	—	—	1.00
SPB100-02	2	100	107	8	1610	42	—	44	62	19	25	—	—	1.16
SPB106-02	2	106	113	8	1610	42	—	44	67	19	25	—	—	1.35
SPB112-02	2	112	119	8	1610	42	—	44	72	19	25	—	—	1.60
SPB118-02	2	118	125	2	1610	42	—	44	78	—	25	19	—	1.83
SPB125-02	2	125	132	2	2012	50	—	44	82	—	32	12	—	2.20
SPB132-02	2	132	139	2	2012	50	—	44	89	—	32	12	—	2.33
SPB140-02	2	140	147	2	2012	50	—	44	97	—	32	12	—	2.71
SPB145-02	2	145	152	2	2012	50	—	44	102	—	32	12	—	2.95
SPB146-02	2	146	153	2	2012	50	—	44	103	—	32	12	—	3.03
SPB150-02	2	150	157	2	2012	50	—	44	107	—	32	12	—	3.25
SPB155-02	2	155	162	2	2012	50	—	44	112	—	32	12	—	3.50
SPB160-02	2	160	167	2	2012	50	—	44	117	—	32	12	—	3.80
SPB165-02	2	165	172	2	2012	50	—	44	122	—	32	12	—	4.06
SPB170-02	2	170	177	2	2012	50	—	44	127	—	32	12	—	4.40
SPB175-02	2	175	182	2	2012	50	—	44	132	—	32	12	—	4.60
SPB180-02	2	180	187	1	2517	60	—	44	—	—	45	1	120	5.45
SPB185-02	2	185	192	1	2517	60	—	44	—	—	45	1	120	5.85
SPB190-02	2	190	197	1	2517	60	—	44	—	—	45	1	120	6.30
SPB195-02	2	195	202	1	2517	60	—	44	—	—	45	1	120	6.80
SPB200-02	2	200	207	1	2517	60	—	44	—	—	45	1	117	7.30
SPB206-02	2	206	213	7	2517	60	15	44	163	—	45	1	117	5.78
SPB210-02	2	210	217	7	2517	60	15	44	167	—	45	1	117	6.00
SPB212-02	2	212	219	7	2517	60	15	44	169	—	45	1	117	6.05
SPB215-02	2	215	222	7	2517	60	15	44	172	—	45	1	117	6.18
SPB218-02	2	218	225	7	2517	60	15	44	175	—	45	1	117	6.35



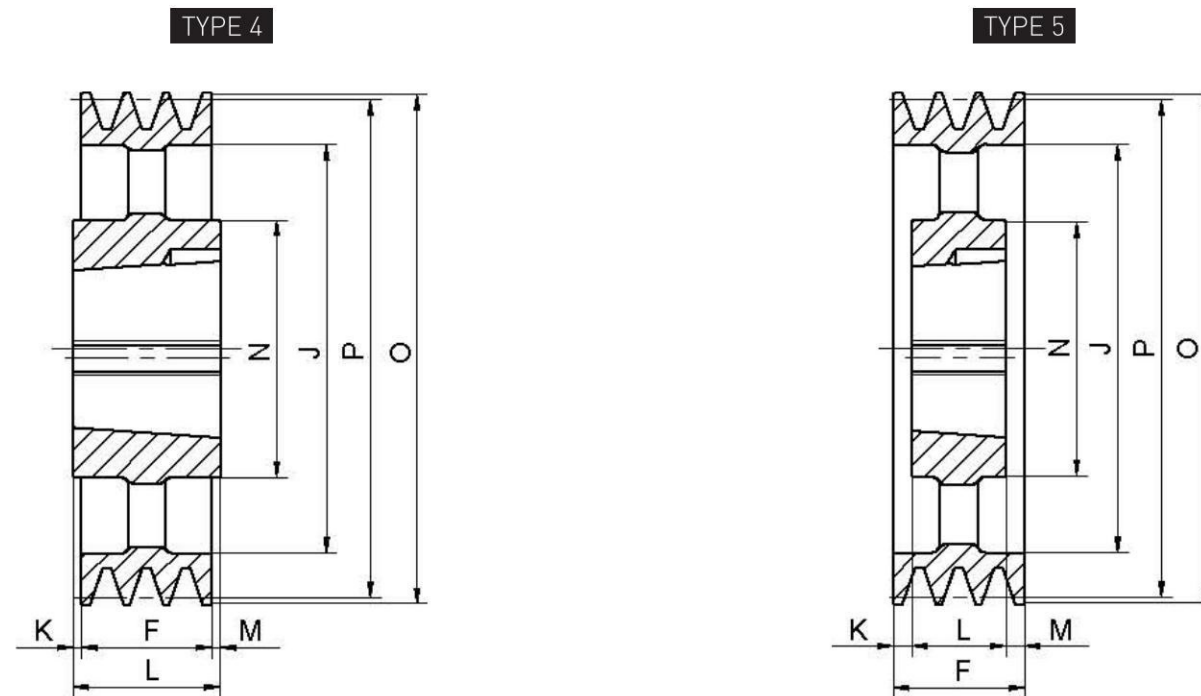
SPB/02

Product Model	Grooves	P	O	TYPE	BUSH	MAX Bore	E	F	J	K	L	M	N	Weight (Kg)
SPB224-02	2	224	231	4	2517	60	—	44	181	—	45	1	117	5.84
SPB230-02	2	230	237	4	2517	60	—	44	187	—	45	1	117	6.15
SPB236-02	2	236	243	4	2517	60	—	44	193	—	45	1	117	6.28
SPB243-02	2	243	250	4	2517	60	—	44	200	—	45	1	117	6.50
SPB250-02	2	250	257	4	2517	60	—	44	207	—	45	1	125	7.00
SPB258-02	2	258	265	4	2517	60	—	44	215	—	45	1	125	7.45
SPB265-02	2	265	272	4	2517	60	—	44	222	—	45	1	125	7.50
SPB273-02	2	273	280	4	2517	60	—	44	230	—	45	1	125	7.95
SPB280-02	2	280	287	4	2517	60	—	44	237	—	45	1	125	8.06
SPB290-02	2	290	297	4	2517	60	—	44	247	—	45	1	125	8.30
SPB300-02	2	300	307	4	2517	60	—	44	257	—	45	1	125	8.67
SPB305-02	2	305	312	4	2517	60	—	44	262	—	45	1	125	8.70
SPB310-02	2	310	317	4	2517	60	—	44	267	—	45	1	125	8.85
SPB315-02	2	315	322	4	2517	60	—	44	272	—	45	1	125	9.15
SPB325-02	2	325	332	4	2517	60	—	44	282	—	45	1	125	9.45
SPB335-02	2	335	342	4	2517	60	—	44	292	—	45	1	125	9.82
SPB345-02	2	345	352	4	2517	60	—	44	302	—	45	—	125	10.15
SPB355-02	2	355	362	4	3020	75	—	44	312	3.5	51	3.5	144	10.98
SPB375-02	2	375	382	4	3020	75	—	44	332	3.5	51	3.5	144	11.45
SPB400-02	2	400	407	4	3020	75	—	44	357	3.5	51	3.5	150	13.60
SPB425-02	2	425	432	4	3020	75	—	44	382	3.5	51	3.5	150	14.30
SPB450-02	2	450	457	4	3020	75	—	44	407	3.5	51	3.5	150	15.20
SPB475-02	2	475	482	4	3020	75	—	44	432	3.5	51	3.5	150	17.05
SPB500-02	2	500	507	4	3020	75	—	44	457	3.5	51	3.5	150	17.14
SPB530-02	2	530	537	4	3020	75	—	44	487	3.5	51	3.5	150	17.82
SPB560-02	2	560	567	4	3030	75	—	44	517	4	76	28	150	21.55
SPB630-02	2	630	637	4	3030	75	—	44	587	16	76	16	150	24.70
SPB710-02	2	710	717	4	3030	75	—	44	664	16	76	16	150	30.45
SPB800-02	2	800	807	4	3030	75	—	44	754	16	76	16	150	34.40



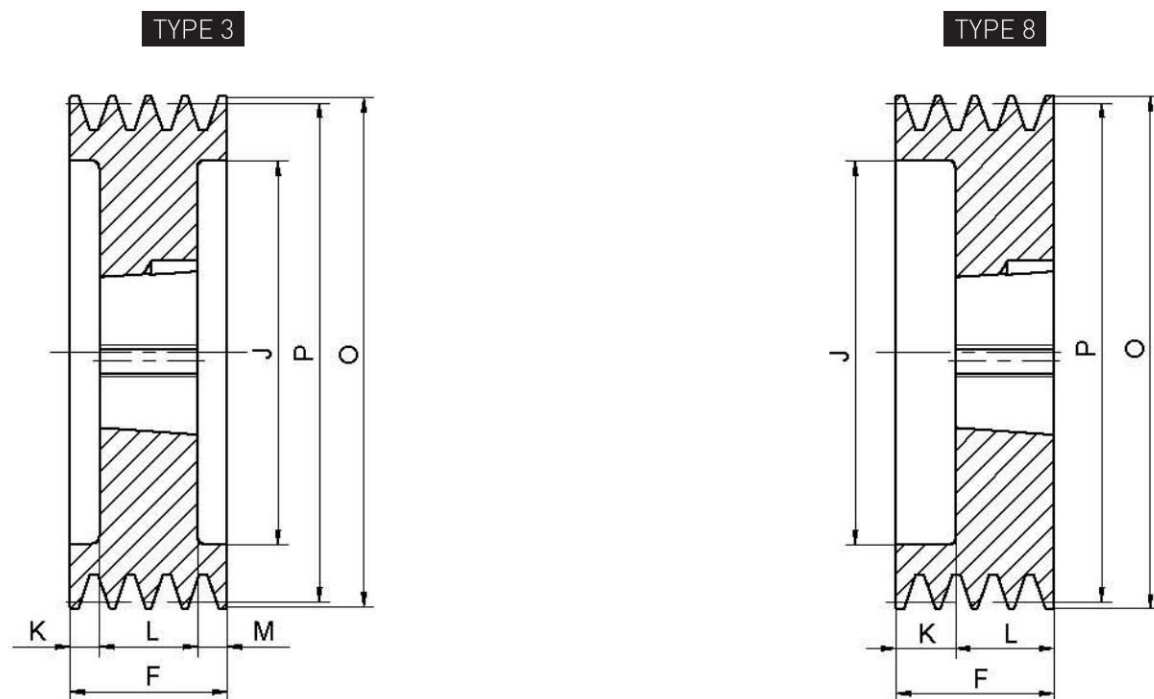
SPB/03

Product Model	Grooves	P	O	TYPE	BUSH	MAX Bore	E	F	J	K	L	M	N	Weight (Kg)
SPB71-03	3	71	78	8	1008	25	—	63	33	41	22	—	—	0.95
SPB75-03	3	75	82	8	1108	28	—	63	37	41	22	—	—	1.02
SPB80-03	3	80	87	8	1108	28	—	63	40	41	22	—	—	1.20
SPB85-03	3	85	92	8	1210	32	—	63	45	38	25	—	—	1.26
SPB90-03	3	90	97	8	1210	32	—	63	50	38	25	—	—	1.40
SPB95-03	3	95	102	8	1210	32	—	63	55	38	25	—	—	1.58
SPB100-03	3	100	107	8	1610	42	—	63	62	38	25	—	—	1.65
SPB106-03	3	106	113	8	1610	42	—	63	67	38	25	—	—	1.80
SPB112-03	3	112	119	8	1610	42	—	63	72	38	25	—	—	2.08
SPB118-03	3	118	125	2	1610	42	—	63	78	—	25	38	—	2.35
SPB125-03	3	125	132	2	2012	50	—	63	82	—	32	31	—	2.60
SPB132-03	3	132	139	2	2012	50	—	63	89	—	32	31	—	3.00
SPB140-03	3	140	147	2	2012	50	—	63	97	—	32	31	—	3.45
SPB145-03	3	145	152	2	2012	50	—	63	102	—	32	31	—	3.75
SPB150-03	3	150	157	2	2517	60	—	63	107	—	45	18	—	3.90
SPB155-03	3	155	162	2	2517	60	—	63	112	—	45	18	—	4.29
SPB160-03	3	160	167	2	2517	60	—	63	117	—	45	18	—	4.72
SPB165-03	3	165	172	2	2517	60	—	63	122	—	45	18	—	5.16
SPB170-03	3	170	177	2	2517	60	—	63	127	—	45	18	—	5.55
SPB175-03	3	175	182	2	2517	60	—	63	132	—	45	18	—	6.03
SPB180-03	3	180	187	2	2517	60	—	63	137	—	45	18	—	6.42
SPB185-03	3	185	192	2	2517	60	—	63	142	—	45	18	—	6.90
SPB190-03	3	190	197	2	2517	60	—	63	147	—	45	18	—	7.37
SPB195-03	3	195	202	2	2517	60	—	63	152	—	45	18	—	8.07
SPB200-03	3	200	207	2	2517	60	—	63	157	—	45	18	—	8.55
SPB206-03	3	206	213	6	2517	60	15	63	163	—	45	18	117	6.95
SPB210-03	3	210	217	6	2517	60	15	63	167	—	45	18	117	7.15
SPB212-03	3	212	219	6	2517	60	15	63	169	—	45	18	117	7.37
SPB215-03	3	215	222	6	2517	60	15	63	172	—	45	18	117	7.50
SPB218-03	3	218	225	6	2517	60	15	63	175	—	45	18	117	7.55
SPB224-03	3	224	231	5	2517	60	—	63	181	—	45	18	117	7.47
SPB230-03	3	230	237	5	2517	60	—	63	187	—	45	18	117	7.94
SPB236-03	3	236	243	5	2517	60	—	63	193	—	45	18	117	7.95



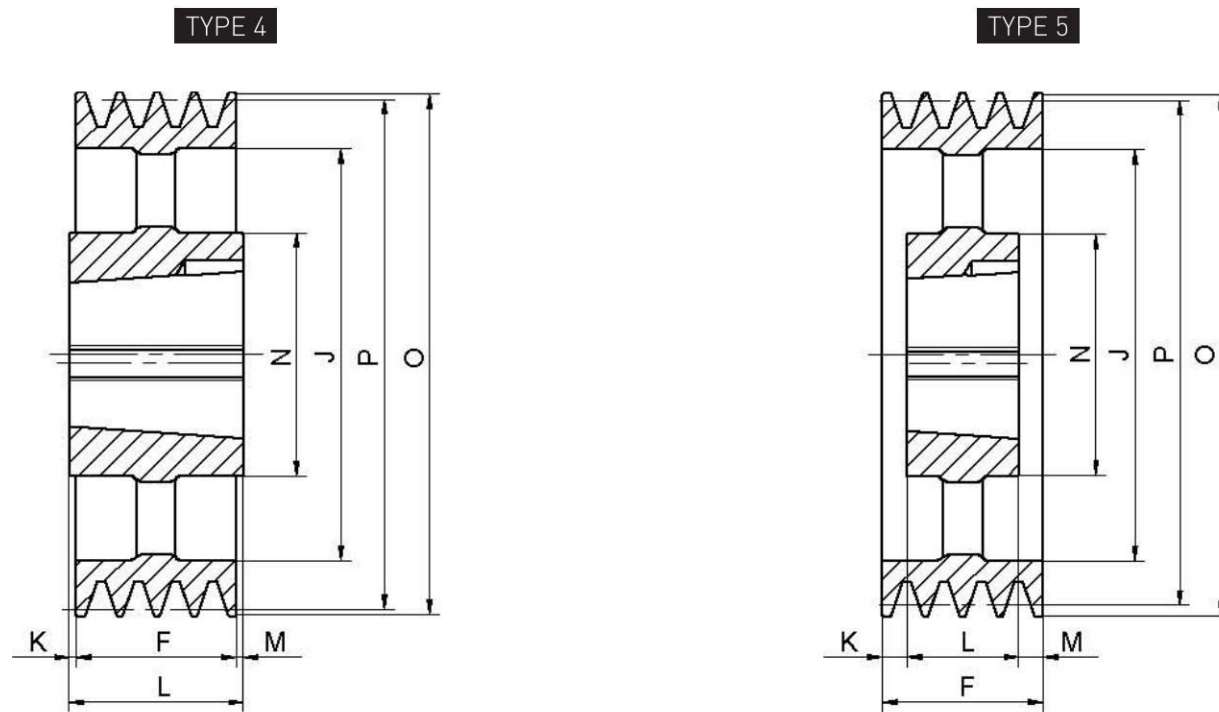
SPB/03

Product Model	Grooves	P	O	TYPE	BUSH	MAX Bore	E	F	J	K	L	M	N	Weight (Kg)
SPB240-03	3	240	247	5	2517	60	—	63	197	—	45	18	117	8.10
SPB243-03	3	243	250	5	2517	60	—	63	200	—	45	18	117	8.40
SPB250-03	3	250	257	5	3020	75	—	63	207	—	51	12	144	9.53
SPB258-03	3	258	265	5	3020	75	—	63	215	—	51	12	144	9.80
SPB260-03	3	260	267	5	3020	75	—	63	217	—	51	12	144	9.85
SPB265-03	3	265	272	5	3020	75	—	63	222	—	51	12	144	10.25
SPB273-03	3	273	280	5	3020	75	—	63	230	6	51	6	144	10.57
SPB280-03	3	280	287	5	3020	75	—	63	237	6	51	6	144	10.86
SPB290-03	3	290	297	5	3020	75	—	63	247	6	51	6	144	11.34
SPB300-03	3	300	307	5	3020	75	—	63	257	6	51	6	144	11.45
SPB305-03	3	305	312	5	3020	75	—	63	262	6	51	6	144	11.90
SPB310-03	3	310	317	5	3020	75	—	63	267	6	51	6	144	12.10
SPB315-03	3	315	322	5	3020	75	—	63	272	6	51	6	144	12.25
SPB325-03	3	325	332	5	3020	75	—	63	282	6	51	6	144	12.80
SPB335-03	3	335	342	5	3020	75	—	63	292	6	51	6	144	12.75
SPB345-03	3	345	352	5	3020	75	—	63	302	6	51	6	144	13.60
SPB355-03	3	355	362	5	3020	75	—	63	312	6	51	6	144	14.45
SPB375-03	3	375	382	4	3535	90	—	63	332	13	89	13	175	20.17
SPB400-03	3	400	407	4	3535	90	—	63	357	13	89	13	175	20.95
SPB425-03	3	425	432	4	3535	90	—	63	382	—	89	26	175	23.07
SPB450-03	3	450	457	4	3535	90	—	63	407	—	89	26	175	24.50
SPB475-03	3	475	482	4	3535	90	—	63	432	—	89	26	175	25.20
SPB500-03	3	500	507	4	3535	90	—	63	457	—	89	26	175	27.50
SPB530-03	3	530	537	4	3535	90	—	63	487	—	89	26	175	29.00
SPB560-03	3	560	567	4	3535	90	—	63	517	—	89	26	175	29.32
SPB600-03	3	600	607	4	3535	90	—	63	557	—	89	26	175	35.00
SPB630-03	3	630	637	4	3535	90	—	63	587	—	89	26	175	35.10
SPB710-03	3	710	717	4	3535	90	—	63	664	13	89	13	175	42.30
SPB800-03	3	800	807	4	3535	90	—	63	754	13	89	13	175	48.75
SPB900-03	3	900	907	4	3535	90	—	63	854	13	89	13	175	55.50
SPB1000-03	3	1000	1007	4	4040	100	—	63	954	19.5	102	19.5	210	76.40
SPB1120-03	3	1120	1127	4	4040	100	—	63	1074	19.5	102	19.5	210	71.00
SPB1250-03	3	1250	1257	4	4040	100	—	63	1204	19.5	102	19.5	210	102.00



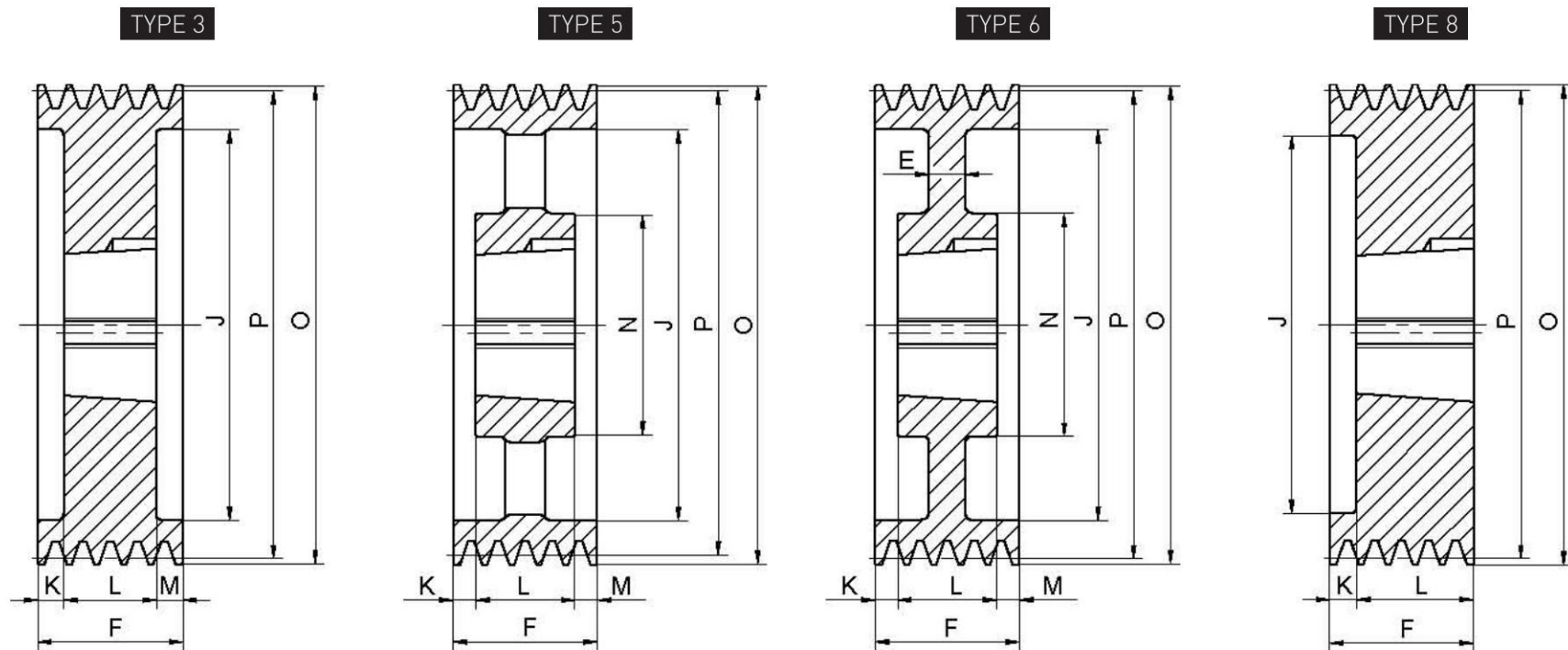
SPB/04

Product Model	Grooves	P	O	TYPE	BUSH	MAX Bore	E	F	J	K	L	M	N	Weight (Kg)
SPB75-04	4	75	82	8	1108	28	—	82	37	60	22	—	—	1.30
SPB90-04	4	90	97	8	1210	32	—	82	50	57	25	—	—	1.82
SPB95-04	4	95	102	8	1610	42	—	82	55	57	25	—	—	1.89
SPB100-04	4	100	107	8	1610	42	—	82	60	57	25	—	—	2.08
SPB106-04	4	106	113	8	1610	42	—	82	66	57	25	—	—	2.30
SPB112-04	4	112	119	8	2012	42	—	82	72	50	32	—	—	2.40
SPB118-04	4	118	125	8	1610	42	—	82	78	57	25	—	—	2.86
SPB125-04	4	125	132	3	2012	50	—	82	82	25	32	25	—	3.27
SPB132-04	4	132	139	3	2012	50	—	82	89	25	32	25	—	3.65
SPB140-04	4	140	147	3	2517	60	—	82	100	18.5	45	18.5	—	3.76
SPB150-04	4	150	157	3	2517	60	—	82	107	18.5	45	18.5	—	4.70
SPB155-04	4	155	162	3	2517	60	—	82	112	18.5	45	18.5	—	5.10
SPB160-04	4	160	167	3	2517	60	—	82	117	18.5	45	18.5	—	5.55
SPB165-04	4	165	172	3	2517	60	—	82	122	18.5	45	18.5	—	5.97
SPB170-04	4	170	177	3	2517	60	—	82	127	18.5	45	18.5	—	6.48
SPB175-04	4	175	182	3	2517	60	—	82	132	18.5	45	18.5	—	6.95
SPB180-04	4	180	187	3	2517	60	—	82	137	18.5	45	18.5	—	7.40
SPB185-04	4	185	192	3	2517	60	—	82	142	18.5	45	18.5	—	8.00
SPB190-04	4	190	197	3	2517	60	—	82	147	18.5	45	18.5	—	8.40
SPB195-04	4	195	202	3	3020	75	—	82	152	15.5	51	15.5	—	8.40
SPB200-04	4	200	207	3	3020	75	—	82	157	15.5	51	15.5	—	9.14
SPB206-04	4	206	213	3	3020	75	—	82	163	15.5	51	15.5	—	9.90
SPB210-04	4	210	217	3	3020	75	—	82	167	15.5	51	15.5	—	10.30
SPB212-04	4	212	219	3	3020	75	—	82	169	15.5	51	15.5	—	10.60
SPB215-04	4	215	222	3	3020	75	—	82	172	15.5	51	15.5	—	11.10
SPB218-04	4	218	225	3	3020	75	—	82	175	15.5	51	15.5	—	11.38
SPB224-04	4	224	231	3	3020	75	—	82	181	15.5	51	15.5	—	12.10
SPB225-04	4	225	232	3	3020	75	—	82	182	15.5	51	15.5	—	12.56
SPB230-04	4	230	237	3	3020	75	—	82	187	15.5	51	15.5	—	12.99
SPB236-04	4	236	243	3	3020	75	—	82	193	15.5	51	15.5	—	13.80
SPB240-04	4	240	247	3	3020	75	—	82	197	15.5	51	15.5	—	14.30
SPB243-04	4	243	250	3	3020	75	—	82	200	15.5	51	15.5	—	14.90



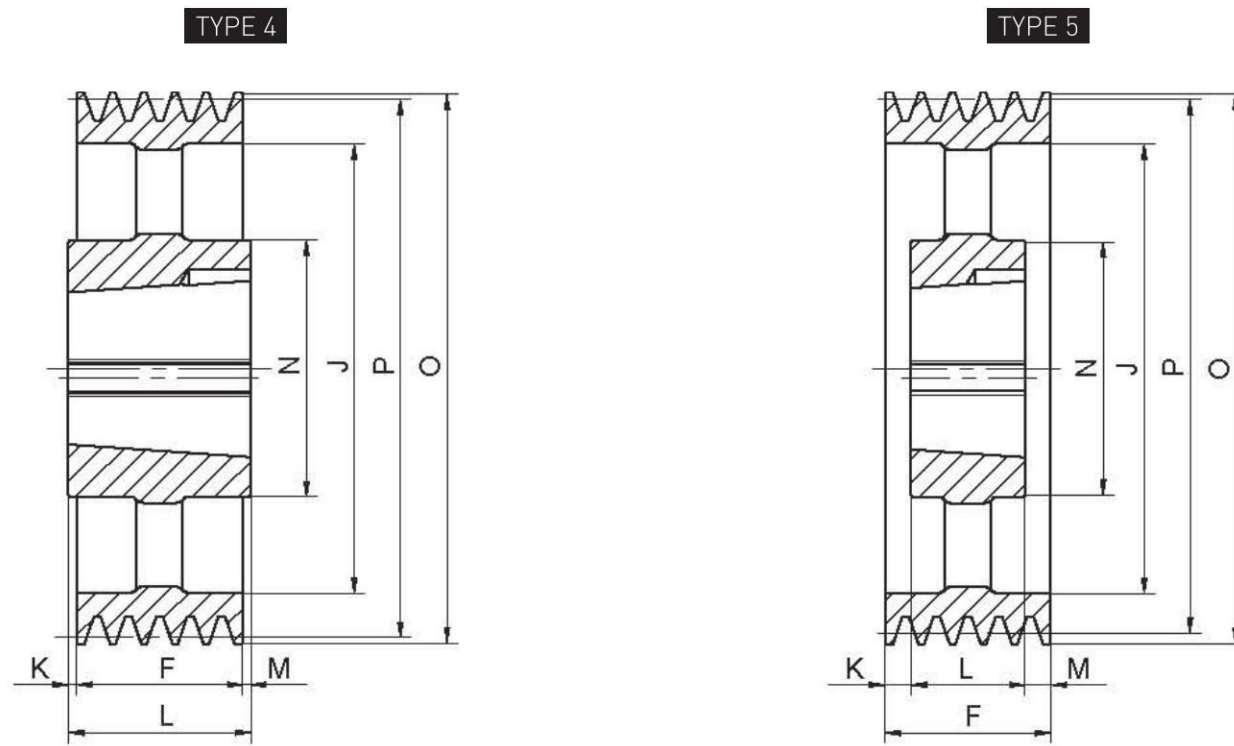
SPB/04

Product Model	Grooves	P	O	TYPE	BUSH	MAX Bore	E	F	J	K	L	M	N	Weight (Kg)
SPB250-04	4	250	257	5	3020	75	—	82	207	15.5	51	15.5	144	11.20
SPB258-04	4	258	265	5	3020	75	—	82	215	15.5	51	15.5	144	12.00
SPB265-04	4	265	272	5	3020	75	—	82	222	15.5	51	15.5	144	12.20
SPB273-04	4	273	280	5	3020	75	—	82	230	15.5	51	15.5	144	12.42
SPB280-04	4	280	287	5	3020	75	—	82	237	15.5	51	15.5	144	12.95
SPB290-04	4	290	297	5	3020	75	—	82	247	15.5	51	15.5	144	13.32
SPB300-04	4	300	307	4	3535	90	—	82	257	—	89	7.0	175	18.25
SPB315-04	4	315	322	4	3535	90	—	82	272	3.5	89	3.5	175	19.25
SPB325-04	4	325	332	4	3535	90	—	82	282	3.5	89	3.5	175	20.10
SPB335-04	4	335	342	4	3535	90	—	82	292	3.5	89	3.5	175	20.75
SPB345-04	4	345	352	4	3535	90	—	82	302	3.5	89	3.5	175	21.20
SPB355-04	4	355	362	4	3535	90	—	82	312	3.5	89	3.5	175	21.62
SPB375-04	4	375	382	4	3535	90	—	82	332	3.5	89	3.5	175	23.05
SPB400-04	4	400	407	4	3535	90	—	82	357	3.5	89	3.5	175	24.76
SPB425-04	4	425	432	4	3535	90	—	82	382	—	89	7	175	26.26
SPB450-04	4	450	457	4	3535	90	—	82	407	—	89	7	175	27.83
SPB475-04	4	475	482	4	3535	90	—	82	432	—	89	7	175	29.74
SPB500-04	4	500	507	4	3535	90	—	82	457	—	89	7	175	30.84
SPB530-04	4	530	537	4	3535	90	—	82	487	—	89	7	175	31.00
SPB560-04	4	560	567	4	3535	90	—	82	517	—	89	7	175	36.05
SPB600-04	4	600	607	4	3535	90	—	82	557	—	89	7	175	40.10
SPB630-04	4	630	637	4	3535	90	—	82	587	—	89	7	175	40.12
SPB710-04	4	710	717	4	3535	90	—	82	664	3.5	89	3.5	175	47.50
SPB800-04	4	800	807	4	4040	100	—	82	754	10	102	10	210	63.40
SPB900-04	4	900	907	4	4040	100	—	82	854	10	102	10	210	75.00
SPB1000-04	4	1000	1007	4	4040	100	—	82	954	10	102	10	210	86.15
SPB1120-04	4	1120	1127	4	4040	100	—	82	1074	10	102	10	210	98.80
SPB1250-04	4	1250	1257	4	4545	110	—	82	1204	16	114	16	242	116.00



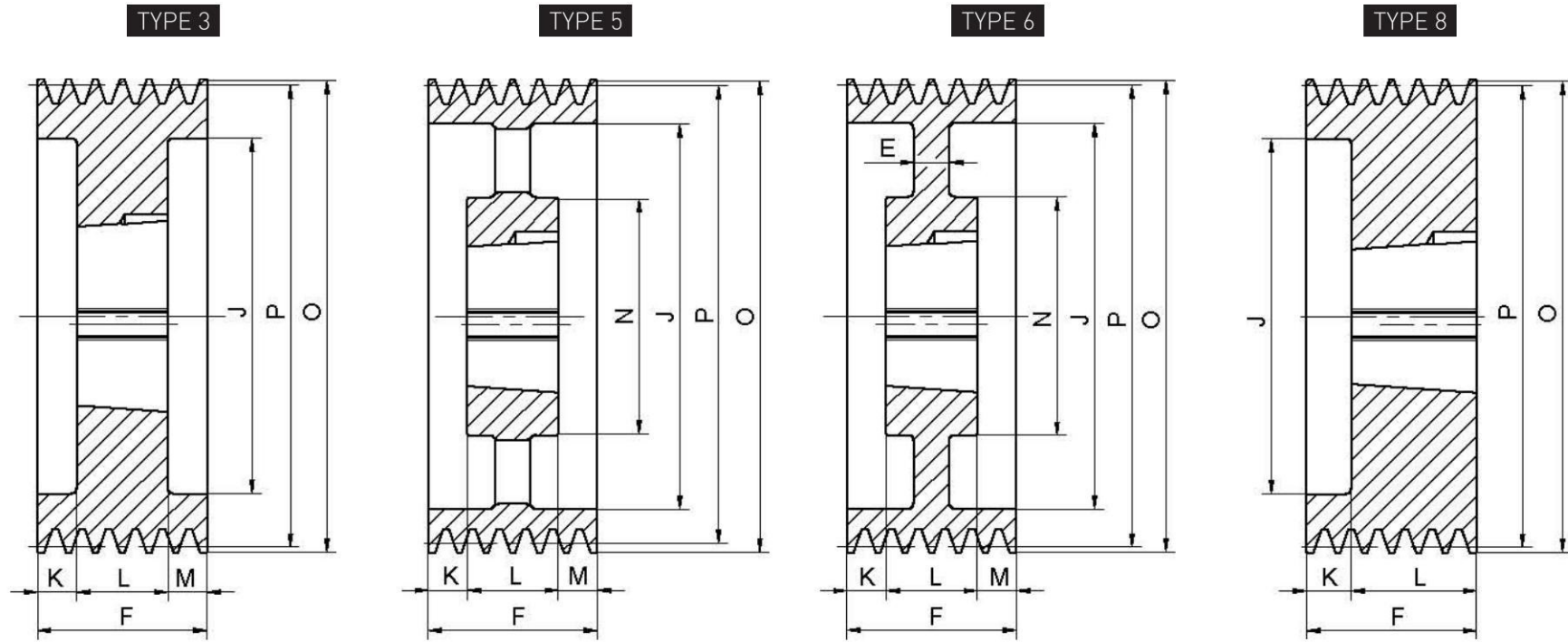
SPB/05

Product Model	Grooves	P	O	TYPE	BUSH	MAX Bore	E	F	J	K	L	M	N	Weight (Kg)
SPB90-05	5	90	97	8	1215	32	—	101	50	63	38	—	—	2.50
SPB100-05	5	100	107	8	1615	42	—	101	60	63	38	—	—	2.80
SPB106-05	5	106	113	8	1615	42	—	101	66	63	38	—	—	3.00
SPB112-05	5	112	119	8	1615	42	—	101	72	63	38	—	—	3.32
SPB118-05	5	118	125	8	1615	42	—	101	78	63	38	—	—	3.88
SPB125-05	5	125	132	8	2012	50	—	101	87	69	32	—	—	3.55
SPB132-05	5	132	139	8	2517	60	—	101	94	56	45	—	—	3.65
SPB140-05	5	140	147	3	2517	60	—	101	97	28	45	28	—	4.60
SPB150-05	5	150	157	3	2517	60	—	101	107	28	45	28	—	5.50
SPB160-05	5	160	167	3	2517	60	—	101	117	28	45	28	—	6.45
SPB170-05	5	170	177	3	3020	75	—	101	127	25	51	25	—	6.53
SPB180-05	5	180	187	3	3020	75	—	101	137	25	51	25	—	7.55
SPB190-05	5	190	197	3	3020	75	—	101	147	25	51	25	—	8.81
SPB200-05	5	200	207	3	3020	75	—	101	157	25	51	25	—	10.25
SPB206-05	5	206	213	3	3020	75	—	101	163	25	51	25	—	10.96
SPB212-05	5	212	219	3	3020	75	—	101	169	25	51	25	—	11.80
SPB224-05	5	224	231	3	3020	75	—	101	181	25	51	25	—	13.50
SPB236-05	5	236	243	3	3535	90	—	101	193	6	89	6	—	19.08
SPB250-05	5	250	257	3	3535	90	—	101	207	6	89	6	—	20.32
SPB265-05	5	265	272	6	3535	90	30	101	222	6	89	6	175	21.77
SPB280-05	5	280	287	6	3535	90	25	101	237	6	89	6	175	20.90
SPB300-05	5	300	307	5	3535	90	—	101	257	6	89	6	175	19.45
SPB315-05	5	315	322	5	3535	90	—	101	272	6	89	6	175	20.20
SPB335-05	5	335	342	5	3535	90	—	101	292	6	89	6	175	22.70
SPB355-05	5	355	362	5	3535	90	—	101	312	6	89	6	175	24.30
SPB375-05	5	375	382	5	3535	90	—	101	332	6	89	6	175	24.36
SPB380-05	5	380	387	5	3535	90	—	101	337	6	89	6	175	26.50
SPB400-05	5	400	407	5	3535	90	—	101	357	6	89	6	175	27.78
SPB425-05	5	425	432	5	3535	90	—	101	382	6	89	6	175	29.40
SPB450-05	5	450	457	5	3535	90	—	101	407	—	89	12	175	31.35
SPB475-05	5	475	482	5	3535	90	—	101	432	—	89	12	175	32.69
SPB500-05	5	500	507	5	3535	90	—	101	457	—	89	12	175	35.15



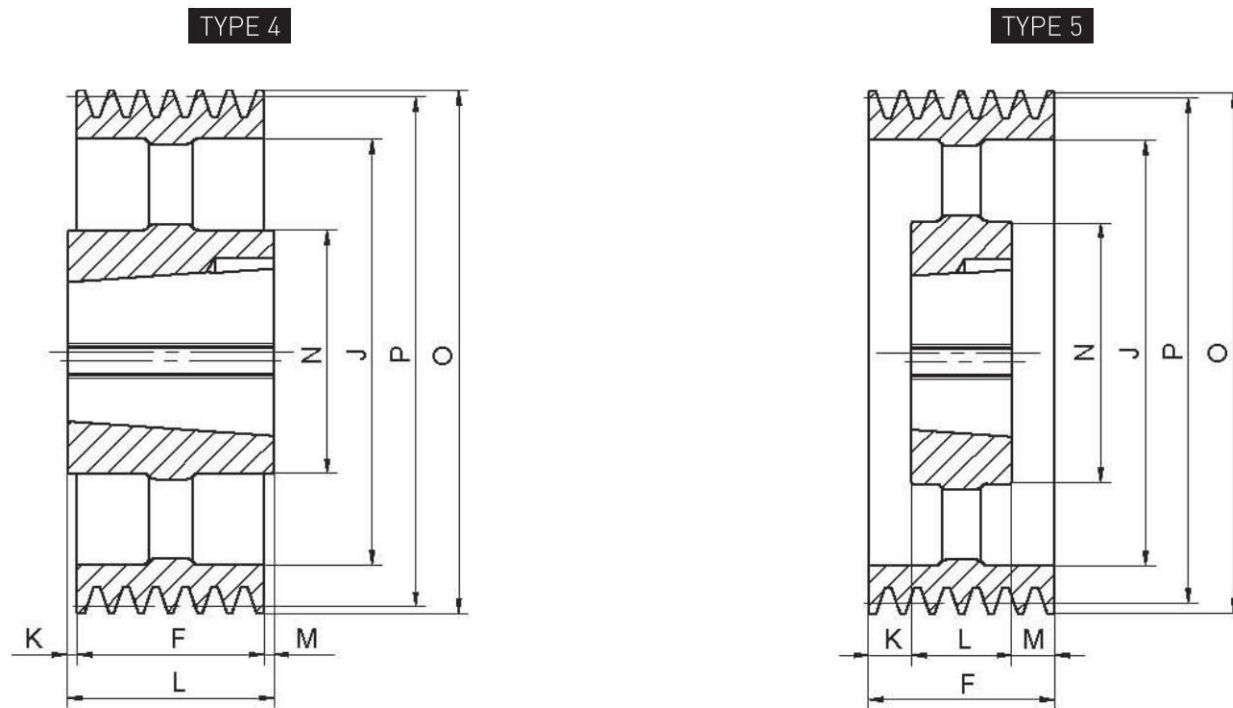
SPB/05

Product Model	Grooves	P	O	TYPE	BUSH	MAX Bore	E	F	J	K	L	M	N	Weight (Kg)
SPB530-05	5	530	537	5	3535	90	—	101	487	—	89	12	175	37.65
SPB560-05	5	560	567	4	4040	100	—	101	517	—	102	1	210	45.30
SPB600-05	5	600	607	4	4040	100	—	101	557	—	102	1	210	47.60
SPB630-05	5	630	637	4	4040	100	—	101	587	—	102	1	210	50.15
SPB710-05	5	710	717	4	4040	100	—	101	664	—	102	1	210	60.20
SPB800-05	5	800	807	4	4040	100	—	101	754	—	102	1	210	68.00
SPB900-05	5	900	907	4	4040	100	—	101	854	—	102	1	210	82.00
SPB1000-05	5	1000	1007	4	4545	110	—	101	954	6.5	114	6.5	242	99.75
SPB1120-05	5	1120	1127	4	4545	110	—	101	1074	6.5	114	6.5	242	101.31
SPB1250-05	5	1250	1257	4	4545	110	—	101	1204	6.5	114	6.5	242	133.20
SPB1400-05	5	1400	1407	4	5040	125	—	101	1354	0.5	102	0.5	267	153.00



SPB/06

Product Model	Grooves	P	O	TYPE	BUSH	MAX Bore	E	F	J	K	L	M	N	Weight (Kg)
SPB90-06	6	90	97	8	1215	32	—	120	50	82	38	—	—	1.80
SPB100-06	6	100	107	8	1615	42	—	120	60	82	38	—	—	2.57
SPB106-06	6	106	113	3	1615	42	—	120	66	41	38	41	—	3.38
SPB112-06	6	112	119	3	1615	42	—	120	72	41	38	41	—	3.78
SPB118-06	6	118	125	3	1615	42	—	120	78	41	38	41	—	4.22
SPB125-06	6	125	132	3	2012	50	—	120	83	44	32	44	—	4.41
SPB132-06	6	132	139	3	2012	50	—	120	90	44	32	44	—	4.90
SPB140-06	6	140	147	3	2517	60	—	120	100	37.5	45	37.5	—	5.10
SPB150-06	6	150	157	3	2517	60	—	120	107	37.5	45	37.5	—	6.25
SPB160-06	6	160	167	3	3020	75	—	120	119	34.5	51	34.5	—	6.18
SPB170-06	6	170	177	3	3020	75	—	120	127	34.5	51	34.5	—	7.35
SPB180-06	6	180	187	3	3020	75	—	120	137	34.5	51	34.5	—	8.57
SPB190-06	6	190	197	3	3020	75	—	120	147	34.5	51	34.5	—	9.75
SPB200-06	6	200	207	3	3020	75	—	120	157	34.5	51	34.5	—	11.46
SPB212-06	6	212	219	3	3535	90	—	120	169	15.5	89	15.5	—	14.95
SPB224-06	6	224	231	3	3535	90	—	120	181	15.5	89	15.5	—	17.57
SPB236-06	6	236	243	3	3535	90	—	120	193	15.5	89	15.5	—	20.25
SPB250-06	6	250	257	3	3535	90	—	120	207	15.5	89	15.5	—	23.74
SPB260-06	6	260	267	3	3535	90	—	120	217	15.5	89	15.5	—	24.69
SPB265-06	6	265	272	6	3535	90	30	120	222	15.5	89	15.5	175	23.65
SPB280-06	6	280	287	6	3535	90	25	120	237	15.5	89	15.5	175	22.52
SPB300-06	6	300	307	5	3535	90	—	120	257	15.5	89	15.5	175	22.35
SPB315-06	6	315	322	5	3535	90	—	120	272	15.5	89	15.5	175	23.55
SPB335-06	6	335	342	5	3535	90	—	120	292	15.5	89	15.5	175	25.05
SPB355-06	6	355	362	5	3535	90	—	120	312	15.5	89	15.5	175	26.08
SPB375-06	6	375	382	5	3535	90	—	120	332	15.5	89	15.5	175	28.40
SPB400-06	6	400	407	5	3535	90	—	120	357	15.5	89	15.5	175	29.85
SPB425-06	6	425	432	5	3535	90	—	120	382	15.5	89	15.5	175	31.90
SPB450-06	6	450	457	5	4040	100	—	120	407	—	102	18	210	39.30
SPB475-06	6	475	482	5	4040	100	—	120	432	—	102	18	210	40.30
SPB500-06	6	500	507	5	4040	100	—	120	457	—	102	18	210	43.43
SPB530-06	6	530	537	5	4040	100	—	120	487	—	102	18	210	46.15



SPB/06

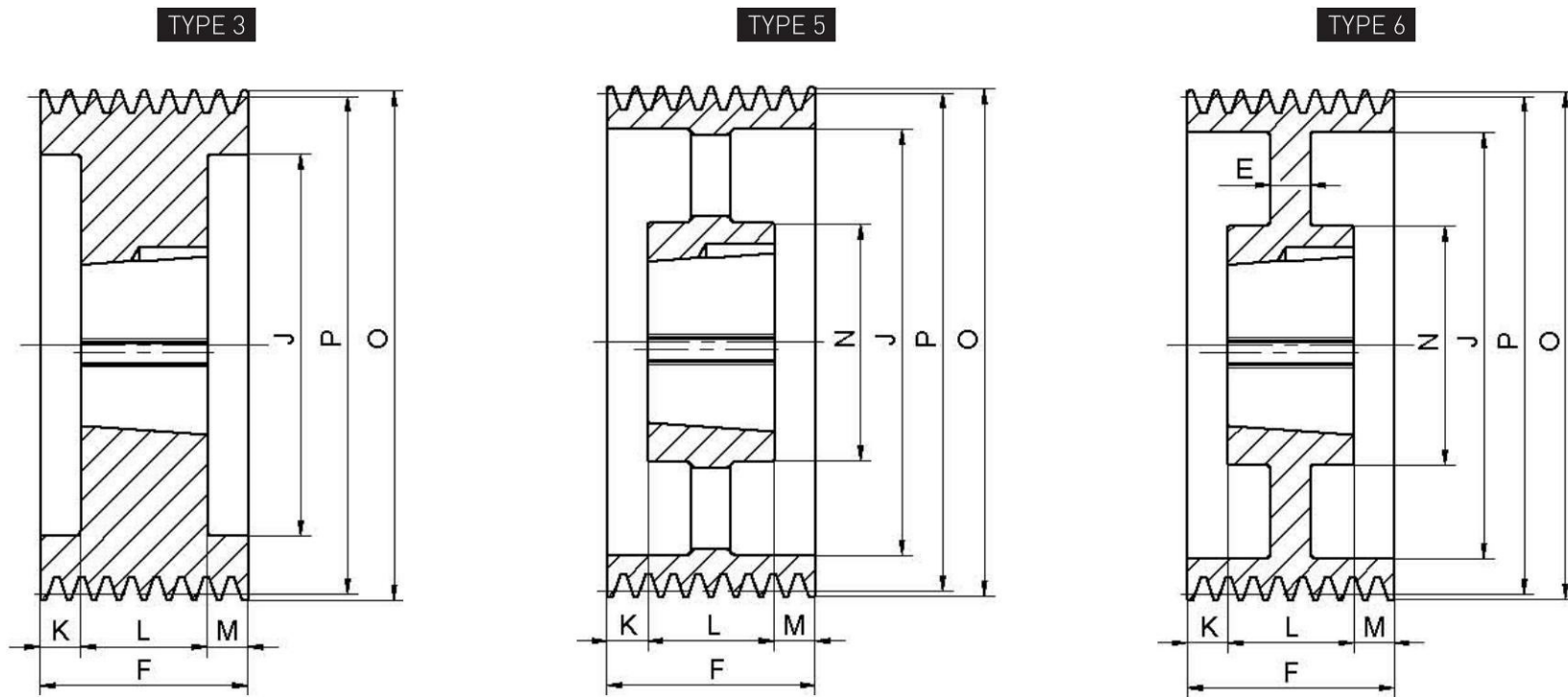
Product Model	Grooves	P	O	TYPE	BUSH	MAX Bore	E	F	J	K	L	M	N	Weight (Kg)
SPB560-06	6	560	567	5	4040	100	—	120	517	—	102	18	210	48.55
SPB630-06	6	630	637	5	4040	100	—	120	587	—	102	18	210	54.70
SPB710-06	6	710	717	5	4040	100	—	120	664	9	102	9	210	65.98
SPB800-06	6	800	807	5	4545	110	—	120	754	3	114	3	242	77.52
SPB900-06	6	900	907	5	4545	110	—	120	854	3	114	3	242	90.10
SPB1000-06	6	1000	1007	5	4545	110	—	120	954	3	114	3	242	111.00
SPB1250-06	6	1250	1257	5	4545	110	—	120	1204	3	114	3	242	144.00
SPB1400-06	6	1400	1407	4	5050	125	—	120	1354	3.5	127	3.5	267	146.07

SPB/08

SPB(P.25~P.37)



TAPER BUSHING
V-BELT PULLEYS

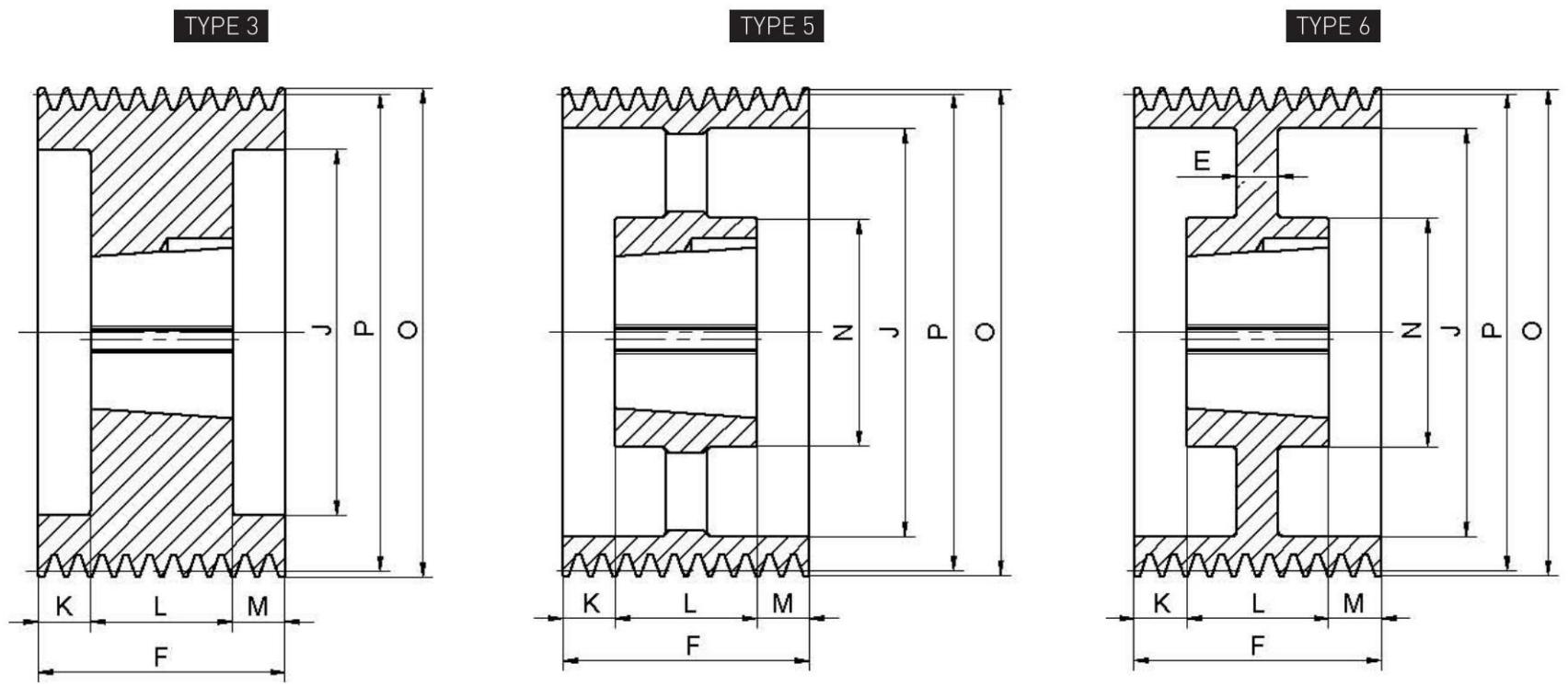


SPB/08

Product Model	Grooves	P	O	TYPE	BUSH	MAX Bore	E	F	J	K	L	M	N	Weight (Kg)
SPB140-08	8	140	147	3	2517	60	—	158	97	56.5	45	56.5	—	6.78
SPB150-08	8	150	157	3	2517	60	—	158	107	56.5	45	56.5	—	7.97
SPB160-08	8	160	167	3	3020	75	—	158	118	53.5	51	53.5	—	7.85
SPB170-08	8	170	177	3	3030	75	—	158	127	41	76	41	—	10.05
SPB180-08	8	180	187	3	3030	75	—	158	137	41	76	41	—	12.00
SPB190-08	8	190	197	3	3030	75	—	158	147	41	76	41	—	13.55
SPB200-08	8	200	207	3	3535	90	—	158	157	34.5	89	34.5	—	14.60
SPB212-08	8	212	219	3	3535	90	—	158	169	34.5	89	34.5	—	17.02
SPB224-08	8	224	231	3	3535	90	—	158	181	34.5	89	34.5	—	20.16
SPB236-08	8	236	243	3	3535	90	—	158	193	34.5	89	34.5	—	22.90
SPB240-08	8	240	247	3	3535	90	—	158	197	34.5	89	34.5	—	24.01
SPB250-08	8	250	257	3	3535	90	—	158	207	34.5	89	34.5	—	26.69
SPB260-08	8	260	267	3	3535	90	—	158	217	34.5	89	34.5	—	29.50
SPB265-08	8	265	272	6	3535	90	25	158	222	34.5	89	34.5	175	24.25
SPB280-08	8	280	287	6	3535	90	25	158	237	34.5	89	34.5	175	25.87
SPB300-08	8	300	307	6	3535	90	25	158	257	34.5	89	34.5	175	28.55
SPB315-08	8	315	322	5	3535	90	—	158	272	34.5	89	34.5	175	28.35
SPB335-08	8	335	342	5	3535	90	—	158	292	34.5	89	34.5	175	31.10
SPB355-08	8	355	362	5	3535	90	—	158	312	34.5	89	34.5	175	31.40
SPB375-08	8	375	382	5	3535	90	—	158	332	34.5	89	34.5	175	33.15
SPB400-08	8	400	407	5	4040	100	—	158	357	28	102	28	210	41.50
SPB425-08	8	425	432	5	4040	100	—	158	382	28	102	28	210	38.12
SPB450-08	8	450	457	5	4040	100	—	158	407	28	102	28	210	46.75
SPB475-08	8	475	482	5	4040	100	—	158	432	28	102	28	210	47.20
SPB500-08	8	500	507	5	4040	100	—	158	457	28	102	28	210	52.35
SPB530-08	8	530	537	5	4040	100	—	158	487	28	102	28	210	53.04
SPB560-08	8	560	567	5	4545	110	—	158	517	22	114	22	242	65.70
SPB630-08	8	630	637	5	4545	110	—	158	587	22	114	22	242	72.06
SPB710-08	8	710	717	5	4545	110	—	158	664	22	114	22	242	83.00
SPB800-08	8	800	807	5	4545	110	—	158	754	22	114	22	242	97.56
SPB900-08	8	900	907	5	4545	110	—	158	854	22	114	22	242	108.00
SPB1000-08	8	1000	1007	5	5050	125	—	158	954	15.5	127	15.5	267	130.00
SPB1120-08	8	1120	1127	5	5050	125	—	158	1074	15.5	127	15.5	267	145.00
SPB1250-08	8	1250	1257	5	5050	125	—	158	1204	15.5	127	15.5	267	161.40
SPB1400-08	8	1400	1407	5	5050	125	—	158	1354	15.5	127	15.5	267	195.00



TAPER BUSHING V-BELT PULLEYS



SPB/10

Product Model	Grooves	P	O	TYPE	BUSH	MAX Bore	E	F	J	K	L	M	N	Weight (Kg)
SPB160-10	10	160	167	3	3030	75	—	196	119	60	76	60	—	9.82
SPB170-10	10	170	177	3	3030	75	—	196	127	60	76	60	—	11.88
SPB180-10	10	180	187	3	3030	75	—	196	137	60	76	60	—	13.65
SPB190-10	10	190	197	3	3030	75	—	196	147	60	76	60	—	15.00
SPB200-10	10	200	207	3	3535	90	—	196	157	53.5	89	53.5	—	17.05
SPB212-10	10	212	219	3	3535	90	—	196	169	53.5	89	53.5	—	19.96
SPB224-10	10	224	231	3	3535	90	—	196	181	53.5	89	53.5	—	23.10
SPB236-10	10	236	243	3	3535	90	—	196	193	53.5	89	53.5	—	25.60
SPB241-10	10	241	248	3	3535	90	—	196	198	53.5	89	53.5	—	27.46
SPB250-10	10	250	257	3	3535	90	—	196	207	53.5	89	53.5	—	29.55
SPB265-10	10	265	272	6	3535	90	—	196	222	53.5	89	53.5	175	27.60
SPB280-10	10	280	287	6	3535	90	30	196	237	53.5	89	53.5	175	30.65
SPB300-10	10	300	307	6	3535	90	30	196	257	53.5	89	53.5	175	32.97
SPB315-10	10	315	322	6	3535	90	30	196	272	53.5	89	53.5	175	35.50
SPB335-10	10	335	342	5	4040	100	—	196	292	47.0	102	47.0	210	40.20
SPB355-10	10	355	362	5	4040	100	—	196	312	47.0	102	47.0	210	43.00
SPB375-10	10	375	382	5	4040	100	—	196	332	47.0	102	47.0	210	44.50
SPB400-10	10	400	407	5	4040	100	—	196	357	47.0	102	47.0	210	48.40
SPB450-10	10	450	457	5	4545	110	—	196	407	41.0	114	41.0	242	60.00
SPB500-10	10	500	507	5	4545	110	—	196	457	41	114	41	242	66.80
SPB550-10	10	550	557	5	4545	110	—	196	507	41	114	41	242	73.16
SPB560-10	10	560	567	5	4545	110	—	196	517	41	114	41	242	70.50
SPB630-10	10	630	637	5	4545	110	—	196	587	41	114	41	242	84.15
SPB710-10	10	710	717	5	4545	110	—	196	664	41	114	41	242	95.70
SPB800-10	10	800	807	5	4545	110	—	196	754	41	114	41	242	112.00
SPB900-10	10	900	907	5	5050	125	—	196	854	34.5	127	34.5	267	132.50
SPB1000-10	10	1000	1007	5	5050	125	—	196	954	34.5	127	34.5	267	150.00
SPB1250-10	10	1250	1257	5	5050	125	—	196	1204	34.5	127	34.5	267	201.00