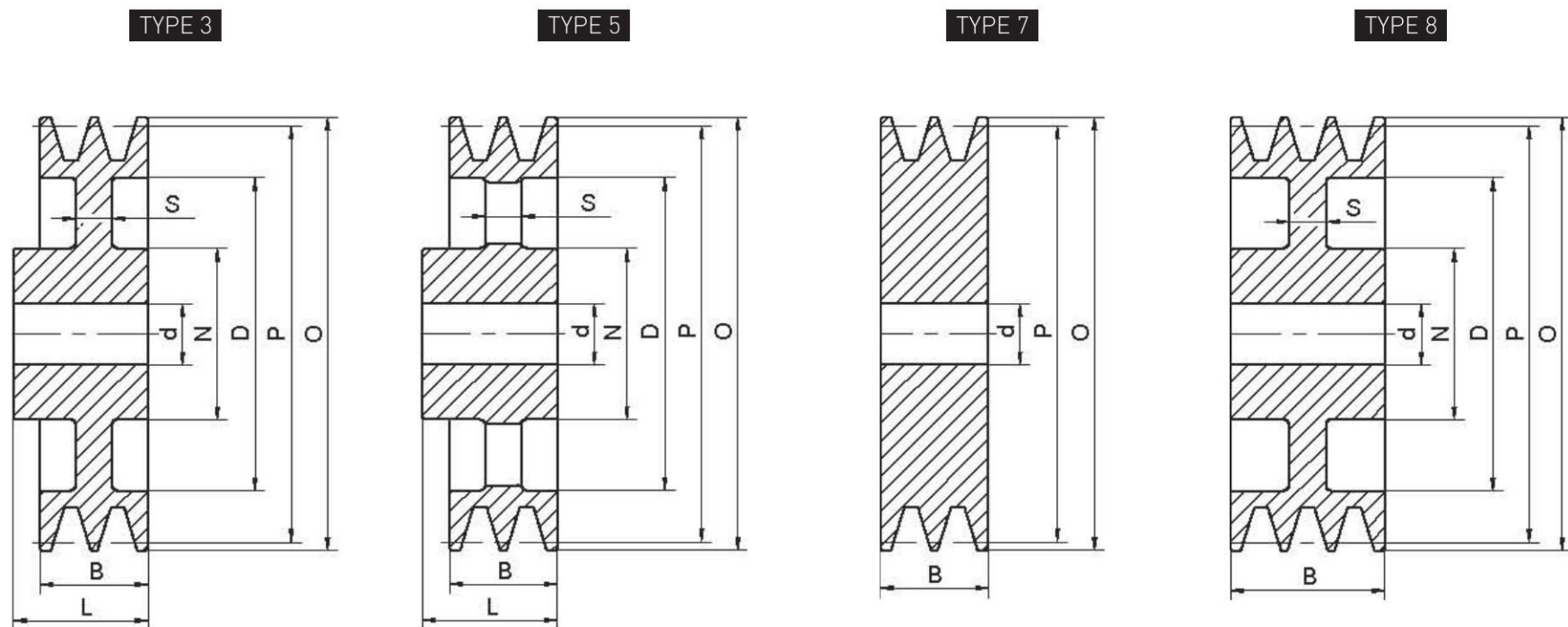


SPC/1

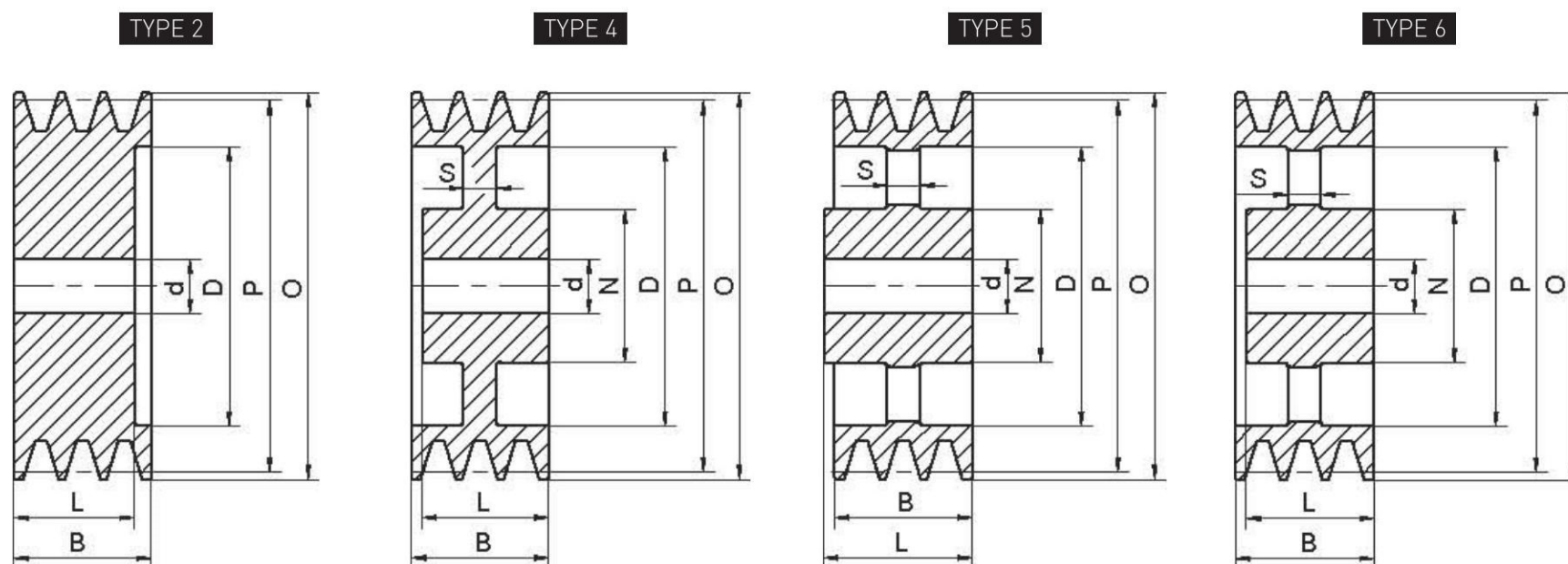
Product Model	P	O	Grooves	N	L	D	S	B	TYPE	d (H9)	Weight (Kg)
SPC100-1	100	109.6	1	60	50			34	1	15	1.84
SPC110-1	110	119.6	1	60	50			34	1	15	2.00
SPC112-1	112	121.6	1	60	50			34	1	15	2.28
SPC118-1	118	127.6	1	60	50			34	1	15	2.54
SPC120-1	120	129.6	1	65	50			34	1	15	2.66
SPC125-1	125	134.6	1	65	50			34	1	15	2.84
SPC130-1	130	139.6	1	65	50			34	1	15	3.00
SPC132-1	132	141.6	1	65	50			34	1	15	3.18
SPC140-1	140	149.6	1	70	50			34	1	20	3.55
SPC150-1	150	159.6	1	70	50			34	1	20	4.09
SPC160-1	160	169.6	1	72	50			34	1	20	4.68
SPC170-1	170	179.6	1	72	50	113	16	34	3	20	5.58
SPC180-1	180	189.6	1	76	50	123	16	34	3	20	5.05
SPC190-1	190	196.6	1	76	50	133	16	34	3	20	5.50
SPC200-1	200	209.6	1	76	50	143	16	34	3	20	5.85
SPC220-1	220	229.6	1	86	50	164	16	34	3	20	7.04
SPC224-1	224	233.6	1	86	50	168	16	34	3	20	7.20
SPC230-1	230	239.6	1	86	50	174	16	34	3	20	7.12
SPC240-1	240	249.6	1	86	50	183	16	34	3	20	8.00
SPC250-1	250	259.6	1	86	50	193	16	34	3	20	8.51
SPC280-1	280	289.6	1	86	50	223	16	34	3	20	10.18
SPC300-1	300	309.6	1	86	50	243	16	34	3	20	11.76
SPC315-1	315	324.6	1	92	50	258	16	34	5	20	9.00
SPC335-1	335	344.6	1	100	50	283	16	34	5	20	10.00
SPC355-1	355	364.6	1	110	50	298	16	34	5	20	12.00
SPC400-1	400	409.6	1	110	60	343	18	34	5	25	14.00
SPC450-1	450	459.6	1	110	60	393	18	34	5	25	16.00
SPC500-1	500	509.6	1	114	60	443	18	34	5	25	18.50
SPC560-1	560	569.6	1	114	60	503	20	34	5	25	22.00
SPC600-1	600	609.6	1	114	60	543	20	34	5	25	24.00
SPC630-1	630	639.6	1	114	60	573	20	34	5	25	26.00



PILOT BORED
V-BELT PULLEYS

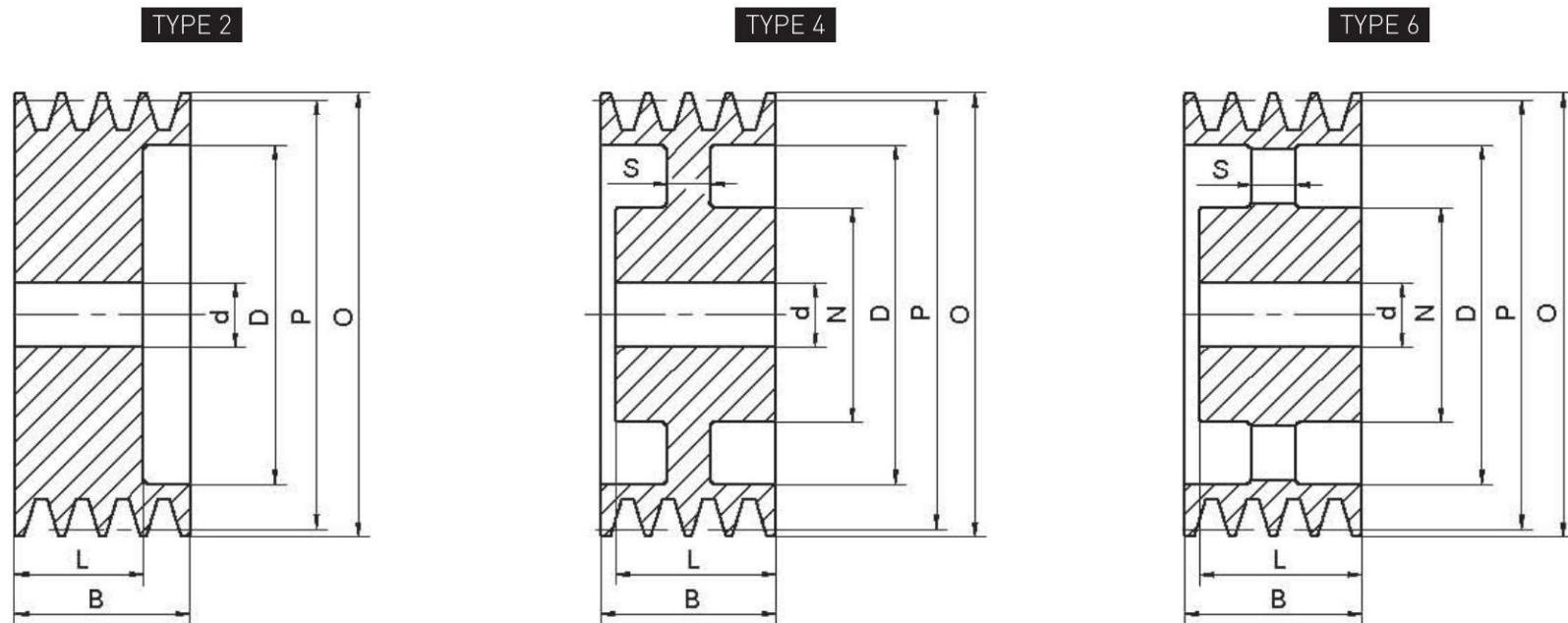
SPC/2

Product Model	P	O	Grooves	N	L	D	S	B	TYPE	d (H9)	Weight (Kg)
SPC118-2	118	127.6	2					59,5	7	15	3.66
SPC120-2	120	129.6	2					59,5	7	15	3.90
SPC125-2	125	134.6	2					59,5	7	15	4.18
SPC130-2	130	139.6	2					59,5	7	15	4.50
SPC132-2	132	141.6	2					59,5	7	15	4.72
SPC140-2	140	149.6	2					59,5	7	20	5.30
SPC150-2	150	159.6	2					59,5	7	20	6.16
SPC160-2	160	169.6	2					59,5	7	20	7.13
SPC170-2	170	179.6	2	80		113	30	59,5	8	20	7.08
SPC180-2	180	189.6	2	80		123	30	59,5	8	20	7.82
SPC190-2	190	199.6	2	80		133	20	59,5	8	20	7.88
SPC200-2	200	209.6	2	80	60	143	20	59,5	3	20	9.71
SPC220-2	220	229.6	2	88	60	164	18	59,5	3	20	10.72
SPC224-2	224	233.6	2	88	60	168	18	59,5	3	20	10.03
SPC225-2	225	234.6	2	88	60	169	18	59,5	3	20	10.13
SPC240-2	240	249.6	2	92	60	183	18	59,5	3	20	11.24
SPC250-2	250	259.6	2	92	60	193	18	59,5	3	20	11.93
SPC280-2	280	289.6	2	92	60	223	18	59,5	3	20	14.18
SPC300-2	300	309.6	2	92	60	243	18	59,5	3	20	15.80
SPC315-2	315	324.6	2	92	60	258	18	59,5	5	20	13.10
SPC355-2	355	364.6	2	110	60	298	20	59,5	5	25	16.00
SPC400-2	400	409.6	2	110	70	343	20	59,5	5	25	20.50
SPC450-2	450	459.6	2	110	70	393	20	59,5	5	25	23.00
SPC500-2	500	509.6	2	114	70	443	20	59,5	5	25	25.00
SPC560-2	560	569.6	2	114	70	503	24	59,5	5	25	30.00
SPC600-2	600	609.6	2	114	70	543	24	59,5	5	25	33.00
SPC630-2	630	639.6	2	114	70	573	24	59,5	5	25	34.00



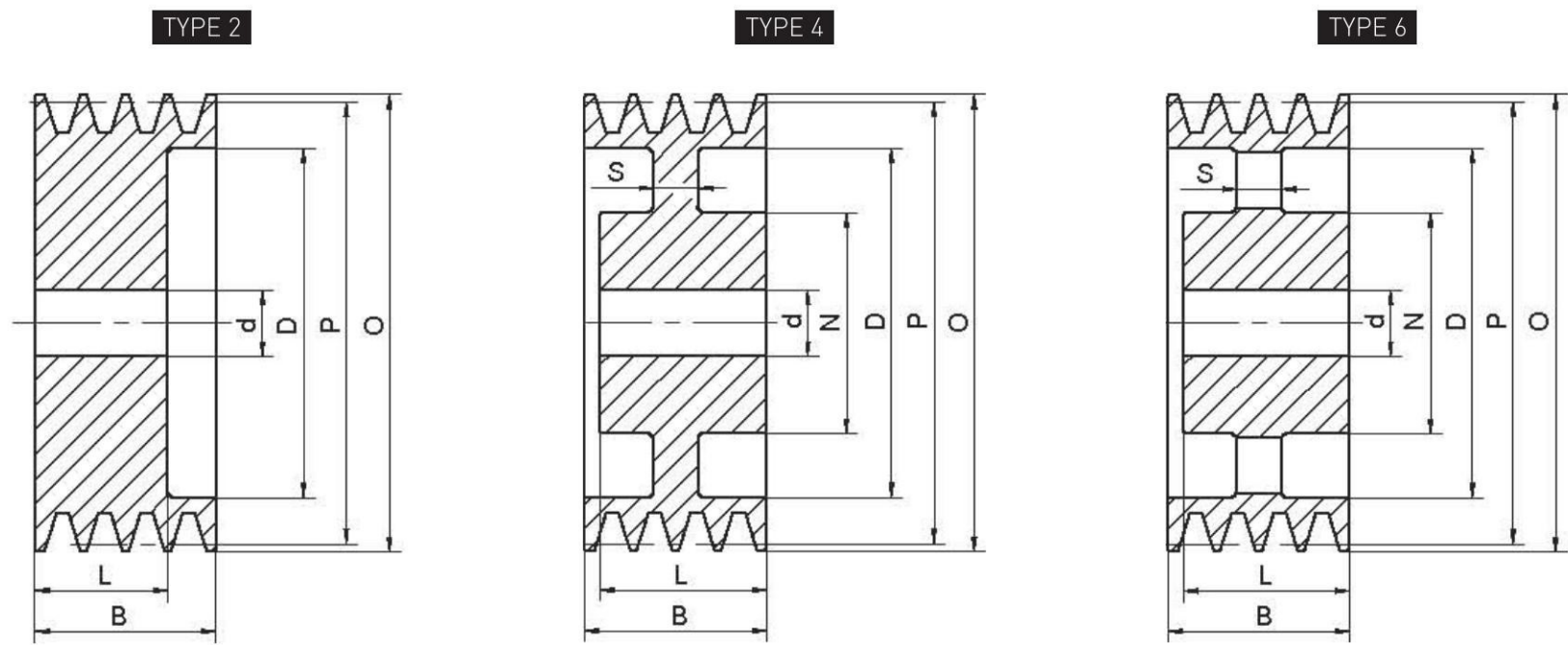
SPC/3

Product Model	P	O	Grooves	N	L	D	S	B	TYPE	d (H9)	Weight (Kg)
SPC118-3	118	127.6	3		65	61		85	2	15	4.74
SPC125-3	125	134.6	3		65	68		85	2	15	5.36
SPC140-3	140	149.6	3		65	83		85	2	20	6.70
SPC150-3	150	159.6	3		65	93		85	2	20	7.65
SPC160-3	160	169.6	3		65	103		85	2	20	8.92
SPC170-3	170	179.6	3		65	113		85	2	20	9.50
SPC180-3	180	189.6	3	82	65	123	35	85	4	20	9.83
SPC190-3	190	196.6	3	82	65	133	25	85	4	20	10.26
SPC200-3	200	209.6	3	86	65	143	25	85	4	20	11.13
SPC224-3	224	233.6	3	90	70	168	21	85	4	20	12.90
SPC225-3	225	234.6	3	90	70	169	21	85	4	20	13.11
SPC250-3	250	259.6	3	92	70	193	21	85	4	20	15.31
SPC280-3	280	289.6	3	92	70	223	21	85	4	20	18.11
SPC300-3	300	309.6	3	92	70	243	21	85	4	20	20.00
SPC315-3	315	324.6	3	92	70	258	22	85	6	25	17.72
SPC335-3	335	344.6	3	100	70	283	22	85	6	25	21.00
SPC355-3	355	364.6	3	110	70	298	22	85	6	25	23.00
SPC400-3	400	409.6	3	114	90	343	24	85	5	25	28.80
SPC450-3	450	459.6	3	114	90	393	24	85	5	25	33.00
SPC500-3	500	509.6	3	114	90	443	24	85	5	25	36.00
SPC560-3	560	569.6	3	114	90	503	28	85	5	25	42.00
SPC600-3	600	609.6	3	114	90	543	28	85	5	25	47.00
SPC630-3	630	639.6	3	114	90	573	28	85	5	25	50.00



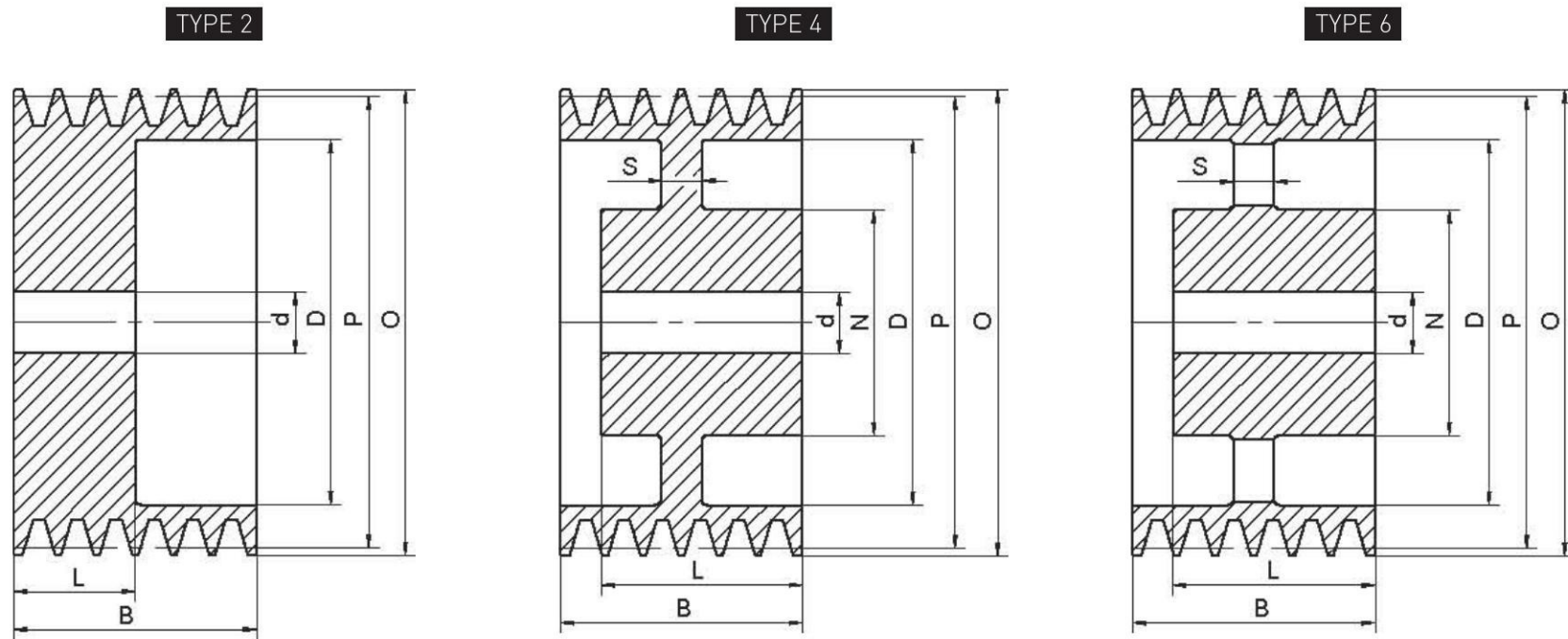
SPC/4

Product Model	P	O	Grooves	N	L	D	S	B	TYPE	d (H9)	Weight (Kg)
SPC140-4	140	149.6	4		80	83		110,5	2	20	8.50
SPC150-4	150	159.6	4		80	93		110,5	2	20	9.76
SPC160-4	160	169.6	4		80	103		110,5	2	20	11.16
SPC170-4	170	179.6	4		80	113		110,5	2	20	12.50
SPC180-4	180	189.6	4	82	80	123	60	110,5	4	20	13.28
SPC190-4	190	196.6	4	86	80	133	60	110,5	4	20	15.00
SPC200-4	200	209.6	4	90	90	143	60	110,5	4	20	17.41
SPC224-4	224	233.6	4	90	90	168	50	110,5	4	25	19.15
SPC225-4	225	234.6	4	90	90	169	50	110,5	4	25	19.16
SPC250-4	250	259.6	4	100	90	193	30	110,5	4	25	20.48
SPC280-4	280	289.6	4	100	90	223	25	110,5	4	25	23.14
SPC300-4	300	309.6	4	100	90	243	25	110,5	4	25	25.50
SPC315-4	315	324.6	4	110	90	258	25	110,5	4	25	28.00
SPC335-4	335	344.6	4	114	90	283	25	110,5	6	25	28.50
SPC355-4	355	364.6	4	114	90	298	25	110,5	6	25	28.72
SPC400-4	400	409.6	4	114	90	343	26	110,5	6	25	34.00
SPC450-4	450	459.6	4	120	90	393	28	110,5	6	25	39.00
SPC500-4	500	509.6	4	126	90	443	28	110,5	6	25	43.96
SPC560-4	560	569.6	4	130	100	503	30	110,5	6	25	53.60
SPC600-4	600	609.6	4	130	90	543	30	110,5	6	25	55.50
SPC630-4	630	639.6	4	130	90	573	30	110,5	6	25	57.00



SPC/5

Product Model	P	O	Grooves	N	L	D	S	B	TYPE	d (H9)	Weight (Kg)
SPC150-5	150	159.6	5		96	93		136	2	20	12.50
SPC160-5	160	169.6	5		96	103		136	2	20	14.50
SPC180-5	180	189.6	5	82	96	123	75	136	4	20	16.20
SPC200-5	200	209.6	5	90	100	143	80	136	4	25	20.23
SPC224-5	224	233.6	5	90	100	168	60	136	4	25	21.80
SPC225-5	225	234.6	5	90	100	169	60	136	4	25	22.86
SPC250-5	250	259.6	5	102	100	193	50	136	4	25	26.70
SPC265-5	265	274.6	5	102	100	208	40	136	4	25	27.80
SPC280-5	280	289.6	5	102	100	223	40	136	4	25	29.93
SPC300-5	300	309.6	5	104	100	243	25	136	4	25	28.40
SPC315-5	315	324.6	5	112	100	258	25	136	4	25	32.00
SPC335-5	335	344.6	5	114	100	283	28	136	6	25	33.50
SPC355-5	355	364.6	5	114	100	298	28	136	6	25	34.50
SPC400-5	400	409.6	5	120	100	343	28	136	6	25	39.50
SPC450-5	450	459.6	5	120	100	393	30	136	6	25	45.00
SPC500-5	500	509.6	5	126	100	443	30	136	6	25	51.00
SPC560-5	560	569.6	5	130	100	503	32	136	6	25	60.20
SPC600-5	600	609.6	5	130	100	543	32	136	6	25	64.00
SPC630-5	630	639.6	5	130	100	573	32	136	6	25	68.00



SPC/6

Product Model	P	O	Grooves	N	L	D	S	B	TYPE	d (H9)	Weight (Kg)
SPC160-6	160	169,6	6		96	103		161,5	2	20	16.00
SPC180-6	180	189,6	6	82	96	123	75	161,5	4	20	17.63
SPC200-6	200	209,6	6	90	100	143	80	161,5	4	25	22.65
SPC225-6	225	233,6	6	90	100	168	60	161,5	4	25	25.11
SPC250-6	250	259,6	6	102	100	193	50	161,5	4	25	29.10
SPC280-6	280	289,6	6	102	100	223	40	161,5	4	25	32.91
SPC300-6	300	309,6	6	104	100	243	25	161,5	4	25	32.50
SPC315-6	315	324,6	6	112	100	258	28	161,5	4	25	37.00
SPC335-6	335	344,6	6	114	100	283	30	161,5	6	25	38.50
SPC355-6	355	364,6	6	114	100	298	30	161,5	6	25	39.50
SPC400-6	400	409,6	6	120	100	343	30	161,5	6	25	46.00
SPC450-6	450	459,6	6	120	100	393	32	161,5	6	25	51.00
SPC500-6	500	509,6	6	126	100	443	32	161,5	6	25	59.00
SPC560-6	560	569,6	6	130	100	503	35	161,5	6	25	66.00
SPC600-6	600	609,6	6	130	100	543	35	161,5	6	25	70.00
SPC630-6	630	639,6	6	130	100	573	35	161,5	6	25	75.00