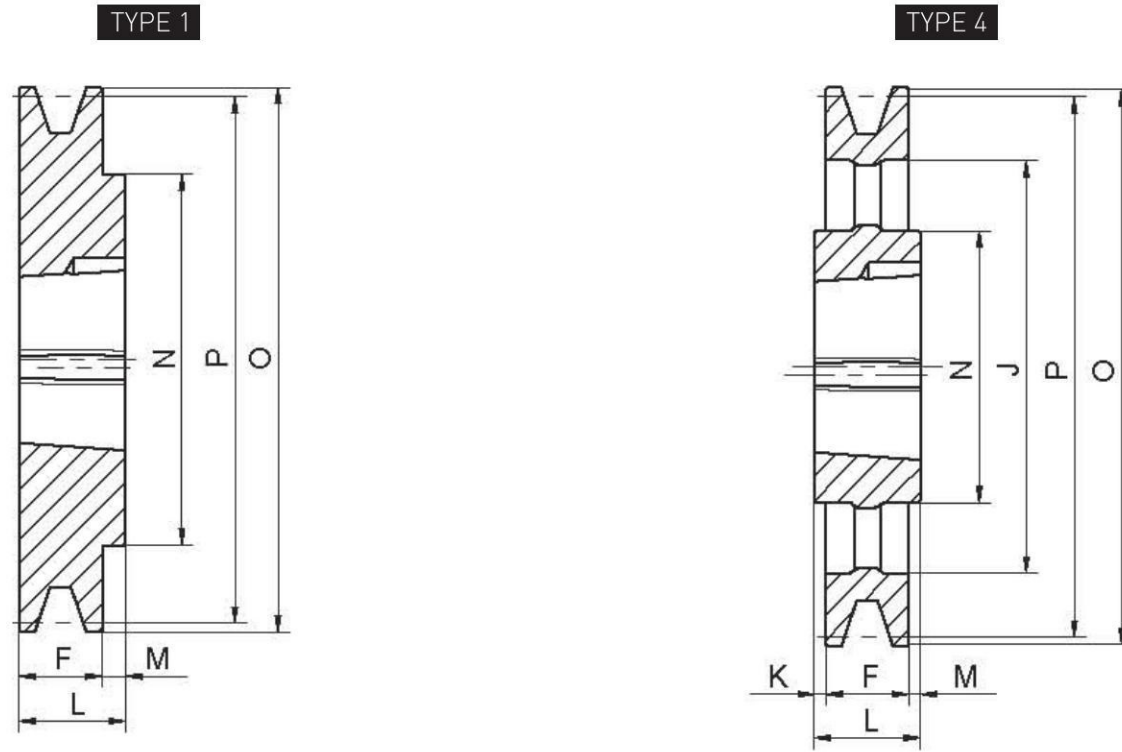


SPZ/01

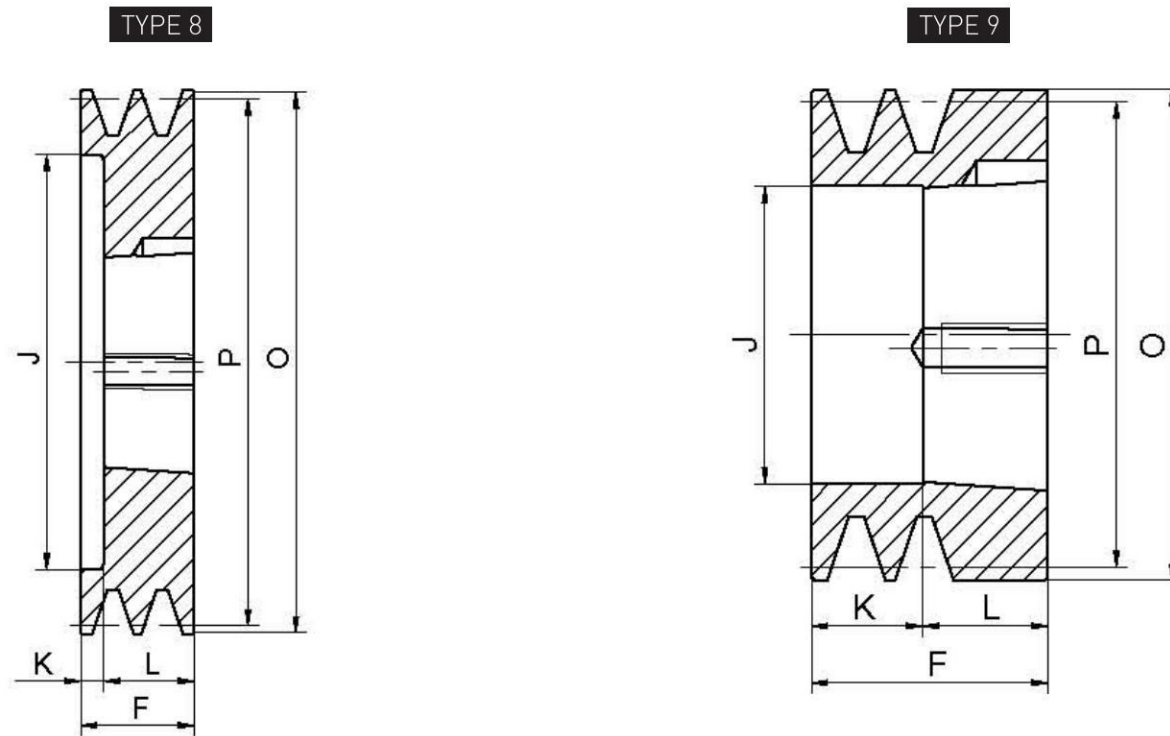
Product Model	Grooves	P	O	TYPE	BUSH	MAX Bore	E	F	J	K	L	M	N	Weight (Kg)
*SPZ50-01	1	50	54	9	1008	25	—	37	26	12	25	—	—	0.35
*SPZ56-01	1	56	60	9	1008	25	—	37	32	12	25	—	—	0.48
*SPZ60-01	1	60	64	1	1008	25	—	22	—	—	22	—	—	0.30
SPZ63-01	1	63	67	1	1108	28	—	16	—	—	22	6	56	0.23
SPZ67-01	1	67	71	1	1108	28	—	16	—	—	22	6	60	0.30
SPZ69-01	1	69	73	1	1108	28	—	16	—	—	22	6	60	0.33
SPZ71-01	1	71	75	1	1108	28	—	16	—	—	22	6	60	0.35
SPZ73-01	1	73	77	1	1108	28	—	16	—	—	22	6	60	0.38
SPZ75-01	1	75	79	1	1108	28	—	16	—	—	22	6	60	0.40
SPZ78-01	1	78	82	1	1108	28	—	16	—	—	22	6	60	0.45
SPZ80-01	1	80	84	1	1210	32	—	16	—	—	25	9	75	0.49
SPZ83-01	1	83	87	1	1210	32	—	16	—	—	25	9	75	0.55
SPZ85-01	1	85	89	1	1210	32	—	16	—	—	25	9	80	0.60
SPZ88-01	1	88	92	1	1210	32	—	16	—	—	25	9	80	0.65
SPZ90-01	1	90	94	1	1210	32	—	16	—	—	25	9	80	0.70
SPZ93-01	1	93	97	1	1210	32	—	16	—	—	25	9	85	0.76
SPZ95-01	1	95	99	1	1210	32	—	16	—	—	25	9	85	0.80
SPZ98-01	1	98	102	1	1210	32	—	16	—	—	25	9	85	0.85
SPZ100-01	1	100	104	1	1210	32	—	16	—	—	25	9	85	0.90
SPZ103-01	1	103	107	1	1210	32	—	16	—	—	25	9	85	0.91
SPZ106-01	1	106	110	1	1610	42	—	16	—	—	25	9	92	0.92
SPZ109-01	1	109	113	1	1610	42	—	16	—	—	25	9	92	0.99
SPZ112-01	1	112	116	1	1610	42	—	16	—	—	25	9	92	1.03
SPZ115-01	1	115	119	1	1610	42	—	16	—	—	25	9	92	1.10
SPZ118-01	1	118	122	1	1610	42	—	16	—	—	25	9	92	1.16
SPZ122-01	1	122	126	1	1610	42	—	16	—	—	25	9	92	1.24
SPZ125-01	1	125	129	1	1610	42	—	16	—	—	25	9	92	1.30
SPZ129-01	1	129	133	1	1610	42	—	16	—	—	25	9	92	1.41
SPZ132-01	1	132	136	1	1610	42	—	16	—	—	25	9	92	1.45
SPZ140-01	1	140	144	1	1610	42	—	16	—	—	25	9	92	1.65
SPZ145-01	1	145	149	1	1610	42	—	16	—	—	25	9	92	1.78

* * * : Material steel



SPZ/01

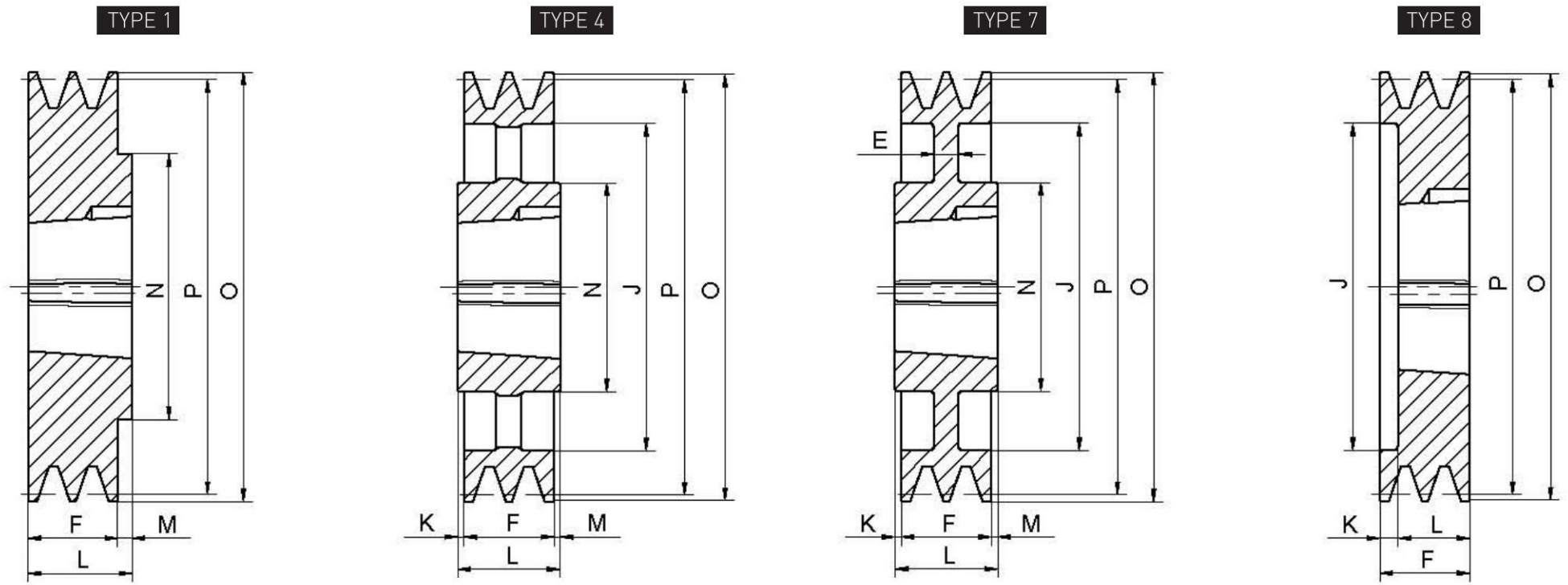
Product Model	Grooves	P	O	TYPE	BUSH	MAX Bore	E	F	J	K	L	M	N	Weight (Kg)
SPZ150-01	1	150	154	1	1610	42	—	16	—	—	25	9	92	1.92
SPZ160-01	1	160	164	1	1610	42	—	16	—	—	25	9	92	2.17
SPZ170-01	1	170	174	1	1610	42	—	16	—	—	25	9	92	2.45
SPZ180-01	1	180	184	4	1610	42	—	16	152	—	25	9	92	1.90
SPZ190-01	1	190	194	4	1610	42	—	16	162	—	25	9	92	2.00
SPZ200-01	1	200	204	4	2012	50	—	16	171	—	32	16	112	2.25
SPZ212-01	1	212	216	4	2012	50	—	16	183	—	32	16	112	2.75
SPZ224-01	1	224	228	4	2012	50	—	16	195	—	32	16	112	2.93
SPZ236-01	1	236	240	4	2012	50	—	16	207	8	32	8	112	3.11
SPZ250-01	1	250	254	4	2012	50	—	16	221	8	32	8	112	3.37
SPZ265-01	1	265	269	4	2012	50	—	16	236	8	32	8	112	3.41
SPZ280-01	1	280	284	4	2012	50	—	16	251	8	32	8	112	3.70
SPZ300-01	1	300	304	4	2012	50	—	16	271	8	32	8	112	4.20
SPZ315-01	1	315	319	4	2012	50	—	16	286	8	32	8	112	4.32
SPZ335-01	1	335	339	4	2012	50	—	16	306	8	32	8	112	4.55
SPZ355-01	1	355	359	4	2012	50	—	16	326	8	32	8	112	5.10
SPZ375-01	1	375	379	4	2012	50	—	16	346	8	32	8	112	5.52
SPZ400-01	1	400	404	4	2012	50	—	16	371	8	32	8	112	5.99
SPZ450-01	1	450	454	4	2517	60	—	16	421	14.5	45	14.5	124	7.19
SPZ500-01	1	500	504	4	2517	60	—	16	471	14.5	45	14.5	124	8.50



SPZ/02

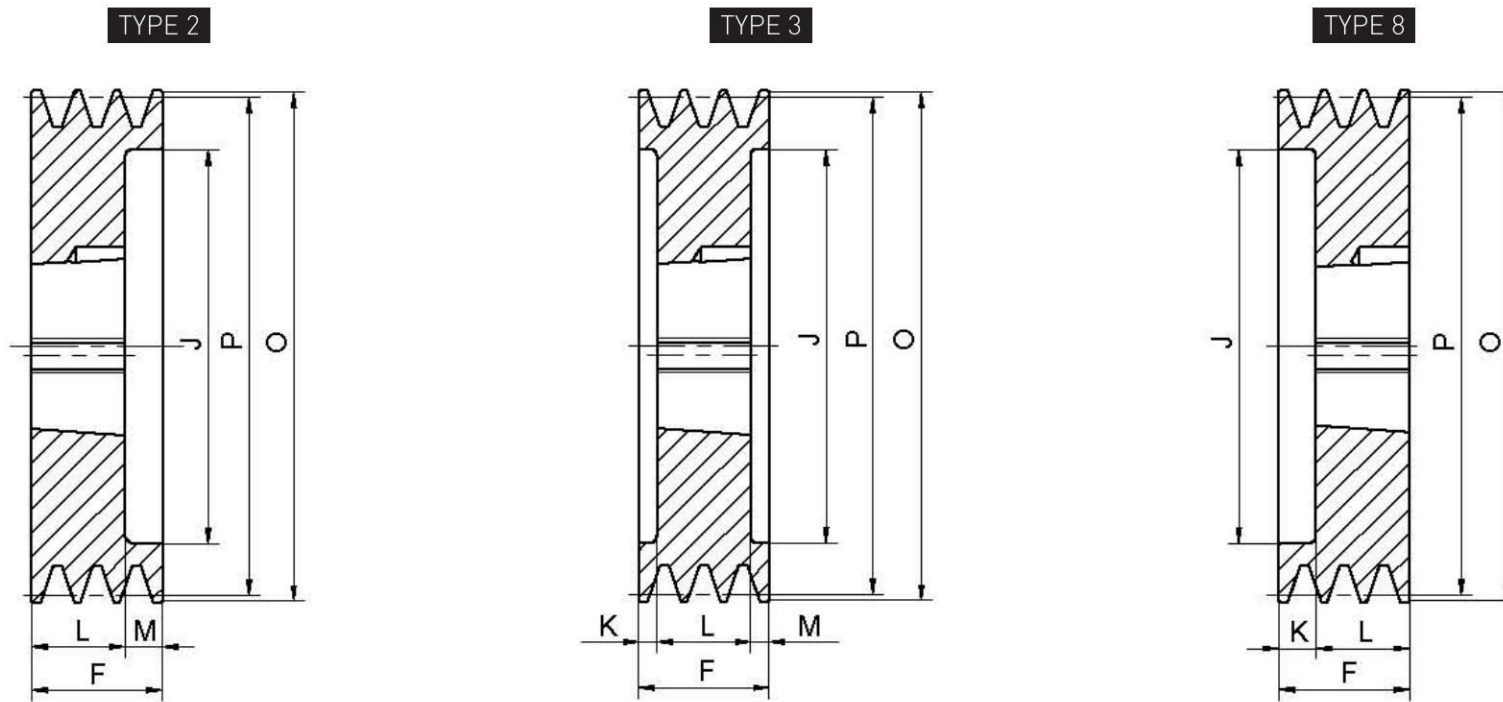
Product Model	Grooves	P	O	TYPE	BUSH	MAX Bore	E	F	J	K	L	M	N	Weight (Kg)
*SPZ50-02	2	50	54	9	1008	25	—	50	26	25	25	—	—	0.46
*SPZ56-02	2	56	60	9	1008	25	—	49	32	27	22	—	—	0.56
SPZ60-02	2	60	64	9	1108	28	—	49	36	27	22	—	—	0.60
SPZ62-02	2	62	66	9	1108	28	—	49	36	27	22	—	—	0.66
SPZ63-02	2	63	67	8	1108	28	—	28	40	6	22	—	—	0.30
SPZ65-02	2	65	69	8	1108	28	—	28	40	6	22	—	—	0.32
SPZ67-02	2	67	71	8	1108	28	—	28	42	6	22	—	—	0.36
SPZ69-02	2	69	73	8	1108	28	—	28	42	6	22	—	—	0.40
SPZ71-02	2	71	75	8	1108	28	—	28	42	6	22	—	—	0.45
SPZ73-02	2	73	77	8	1108	28	—	28	45	6	22	—	—	0.48
SPZ75-02	2	75	79	8	1210	32	—	28	51	3	25	—	—	0.41
SPZ76-02	2	76	80	8	1210	32	—	28	51	3	25	—	—	0.42
SPZ78-02	2	78	82	8	1210	32	—	28	51	3	25	—	—	0.45
SPZ80-02	2	80	84	8	1210	32	—	28	51	3	25	—	—	0.52
SPZ83-02	2	83	87	8	1210	32	—	28	58	3	25	—	—	0.60
SPZ85-02	2	85	89	8	1610	42	—	28	60	3	25	—	—	0.50
SPZ88-02	2	88	92	8	1610	42	—	28	61	3	25	—	—	0.58
SPZ90-02	2	90	94	8	1610	42	—	28	61	3	25	—	—	0.63
SPZ93-02	2	93	97	8	1610	42	—	28	64	3	25	—	—	0.70
SPZ95-02	2	95	99	8	1610	42	—	28	66	3	25	—	—	0.74
SPZ98-02	2	98	102	8	1610	42	—	28	69	3	25	—	—	0.85
SPZ100-02	2	100	104	8	1610	42	—	28	71	3	25	—	—	0.90
SPZ103-02	2	103	107	8	1610	42	—	28	74	3	25	—	—	0.95
SPZ106-02	2	106	110	8	1610	42	—	28	76	3	25	—	—	1.05
SPZ109-02	2	109	113	8	1610	42	—	28	80	3	25	—	—	1.15
SPZ112-02	2	112	116	8	1610	42	—	28	83	3	25	—	—	1.25
SPZ115-02	2	115	119	8	1610	42	—	28	86	3	25	—	—	1.30
SPZ118-02	2	118	122	8	1610	42	—	28	90	3	25	—	—	1.45
SPZ122-02	2	122	126	8	1610	42	—	28	93	3	25	—	—	1.57
SPZ125-02	2	125	129	8	1610	42	—	28	96	3	25	—	—	1.65
SPZ129-02	2	129	133	8	1610	42	—	28	100	3	25	—	—	1.75

Material steel



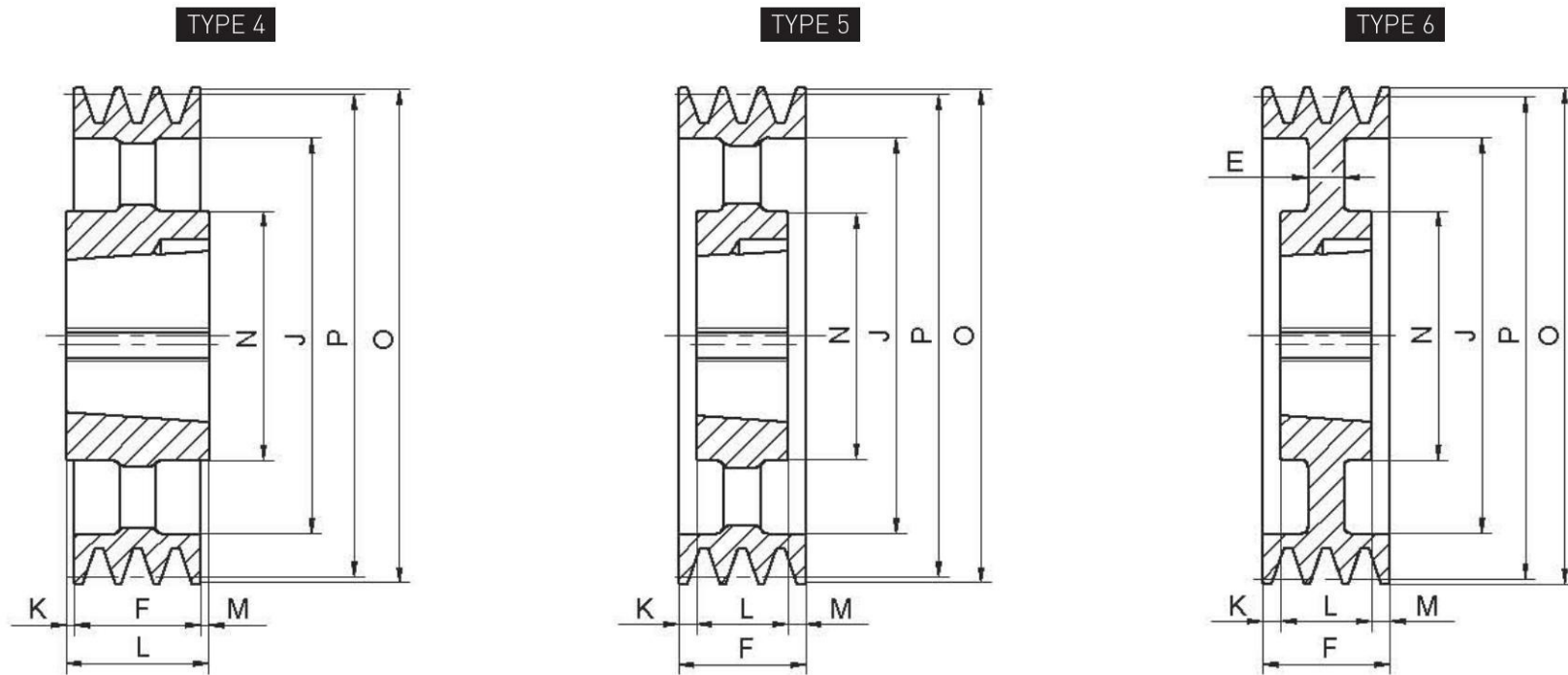
SPZ/02

Product Model	Grooves	P	O	TYPE	BUSH	MAX Bore	E	F	J	K	L	M	N	Weight (Kg)
SPZ132-02	2	132	136	8	1610	42	—	28	103	3	25	—	—	1.90
SPZ136-02	2	136	140	8	1610	42	—	28	107	3	25	—	—	2.05
SPZ140-02	2	140	144	8	1610	42	—	28	111	3	25	—	—	2.22
SPZ145-02	2	145	149	1	2012	50	—	28	—	—	32	4	112	2.51
SPZ150-02	2	150	154	1	2012	50	—	28	—	—	32	4	112	2.74
SPZ155-02	2	155	159	1	2012	50	—	28	—	—	32	4	112	2.99
SPZ160-02	2	160	164	1	2012	50	—	28	—	—	32	4	112	3.23
SPZ165-02	2	165	169	1	2012	50	—	28	—	—	32	4	112	3.45
SPZ170-02	2	170	174	1	2012	50	—	28	—	—	32	4	112	3.82
SPZ175-02	2	175	179	1	2012	50	—	28	—	—	32	4	112	3.95
SPZ176-02	2	176	180	1	2012	50	—	28	—	—	32	4	112	4.04
SPZ180-02	2	180	184	7	2012	50	10	28	152	—	32	4	112	3.18
SPZ185-02	2	185	189	7	2012	50	10	28	157	—	32	4	112	3.35
SPZ190-02	2	190	194	7	2012	50	10	28	162	—	32	4	112	3.45
SPZ195-02	2	195	199	7	2012	50	10	28	167	—	32	4	112	3.64
SPZ200-02	2	200	204	4	2012	50	—	28	171	—	32	4	112	4.20
SPZ212-02	2	212	216	4	2012	50	—	28	183	—	32	4	112	4.32
SPZ224-02	2	224	228	4	2012	50	—	28	195	—	32	4	112	3.86
SPZ236-02	2	236	240	4	2012	50	—	28	207	—	32	4	112	4.05
SPZ250-02	2	250	254	4	2012	50	—	28	221	2	32	2	112	4.22
SPZ265-02	2	265	269	4	2012	50	—	28	236	2	32	2	112	4.52
SPZ280-02	2	280	284	4	2012	50	—	28	251	2	32	2	112	4.85
SPZ300-02	2	300	304	4	2012	50	—	28	271	2	32	2	112	5.37
SPZ315-02	2	315	319	4	2012	50	—	28	286	2	32	2	112	5.49
SPZ335-02	2	335	339	4	2012	50	—	28	306	2	32	2	112	6.03
SPZ355-02	2	355	359	4	2012	50	—	28	326	2	32	2	112	6.19
SPZ375-02	2	375	379	4	2012	50	—	28	346	2	32	2	112	7.08
SPZ400-02	2	400	404	4	2517	60	—	28	371	8.5	45	8.5	124	8.95
SPZ450-02	2	450	454	4	2517	60	—	28	421	8.5	45	8.5	124	9.90
SPZ500-02	2	500	504	4	2517	60	—	28	471	8.5	45	8.5	124	10.25
SPZ630-02	2	630	634	4	3020	75	—	28	601	11.5	51	11.5	146	15.60



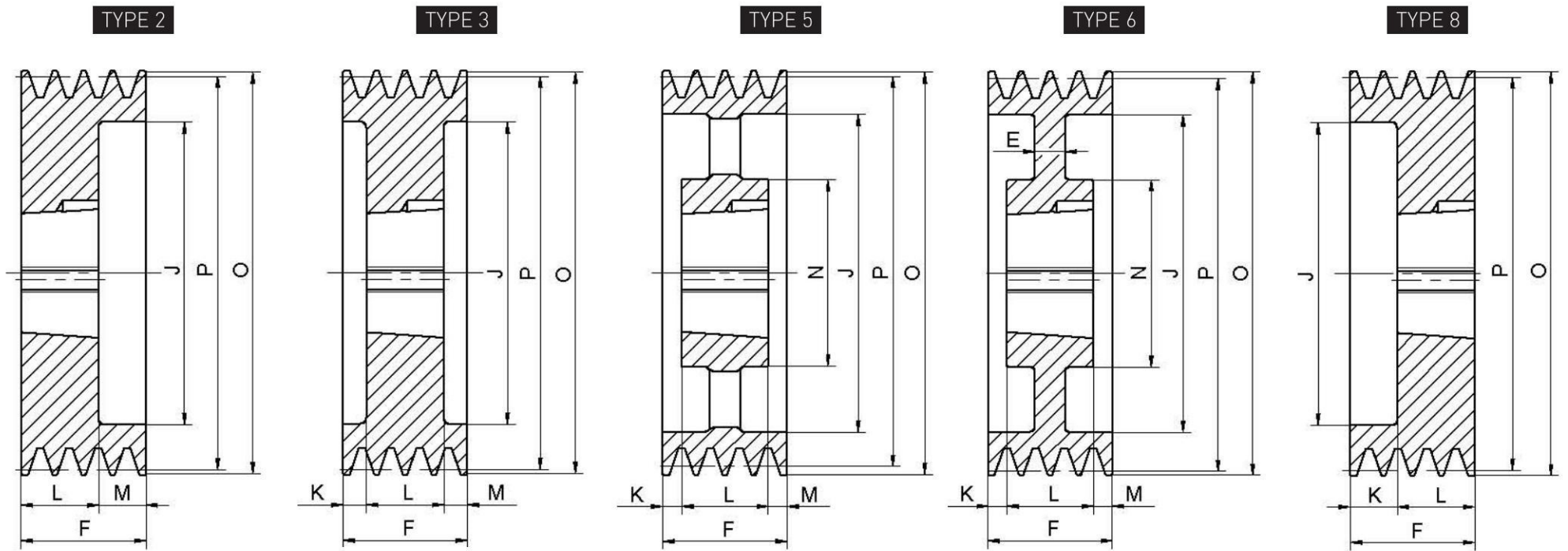
SPZ/03

Product Model	Grooves	P	O	TYPE	BUSH	MAX Bore	E	F	J	K	L	M	N	Weight (Kg)
SPZ63-03	3	63	67	8	1108	28	—	40	40	18	22	—	—	0.41
SPZ67-03	3	67	71	8	1108	28	—	40	42	18	22	—	—	0.50
SPZ71-03	3	71	75	8	1108	28	—	40	42	18	22	—	—	0.53
SPZ75-03	3	75	79	8	1210	32	—	40	51	15	25	—	—	0.56
SPZ80-03	3	80	84	8	1210	32	—	40	51	15	25	—	—	0.70
SPZ83-03	3	83	87	8	1210	32	—	40	54	15	25	—	—	0.79
SPZ85-03	3	85	89	8	1610	42	—	40	60	15	25	—	—	0.65
SPZ90-03	3	90	94	8	1610	42	—	40	61	15	25	—	—	0.84
SPZ93-03	3	93	97	8	1610	42	—	40	64	15	25	—	—	0.95
SPZ95-03	3	95	99	8	1610	42	—	40	66	15	25	—	—	0.99
SPZ98-03	3	98	102	8	1610	42	—	40	69	15	25	—	—	1.09
SPZ100-03	3	100	104	8	1610	42	—	40	71	15	25	—	—	1.12
SPZ106-03	3	106	110	8	1610	42	—	40	76	15	25	—	—	1.35
SPZ109-03	3	109	113	8	1610	42	—	40	80	15	25	—	—	1.40
SPZ112-03	3	112	116	8	2012	50	—	40	83	8	32	—	—	1.37
SPZ115-03	3	115	119	8	2012	50	—	40	86	8	32	—	—	1.53
SPZ118-03	3	118	122	8	2012	50	—	40	90	8	32	—	—	1.65
SPZ122-03	3	122	126	2	2012	50	—	40	93	—	32	8	—	1.81
SPZ125-03	3	125	129	2	2012	50	—	40	96	—	32	8	—	1.90
SPZ129-03	3	129	133	2	2012	50	—	40	100	—	32	8	—	2.14
SPZ132-03	3	132	136	2	2012	50	—	40	103	—	32	8	—	2.27
SPZ135-03	3	135	139	2	2012	50	—	40	106	—	32	8	—	2.40
SPZ136-03	3	136	140	2	2012	50	—	40	107	—	32	8	—	2.47
SPZ140-03	3	140	144	2	2012	50	—	40	111	—	32	8	—	2.70
SPZ145-03	3	145	149	2	2012	50	—	40	116	—	32	8	—	2.90
SPZ150-03	3	150	154	2	2012	50	—	40	121	—	32	8	—	3.16
SPZ155-03	3	155	159	2	2012	50	—	40	126	—	32	8	—	3.50
SPZ160-03	3	160	164	2	2012	50	—	40	131	—	32	8	—	3.77
SPZ165-03	3	165	169	2	2012	50	—	40	136	—	32	8	—	4.60
SPZ170-03	3	170	174	3	2012	50	—	40	141	4	32	4	—	4.38
SPZ175-03	3	175	179	3	2012	50	—	40	146	4	32	4	—	4.66



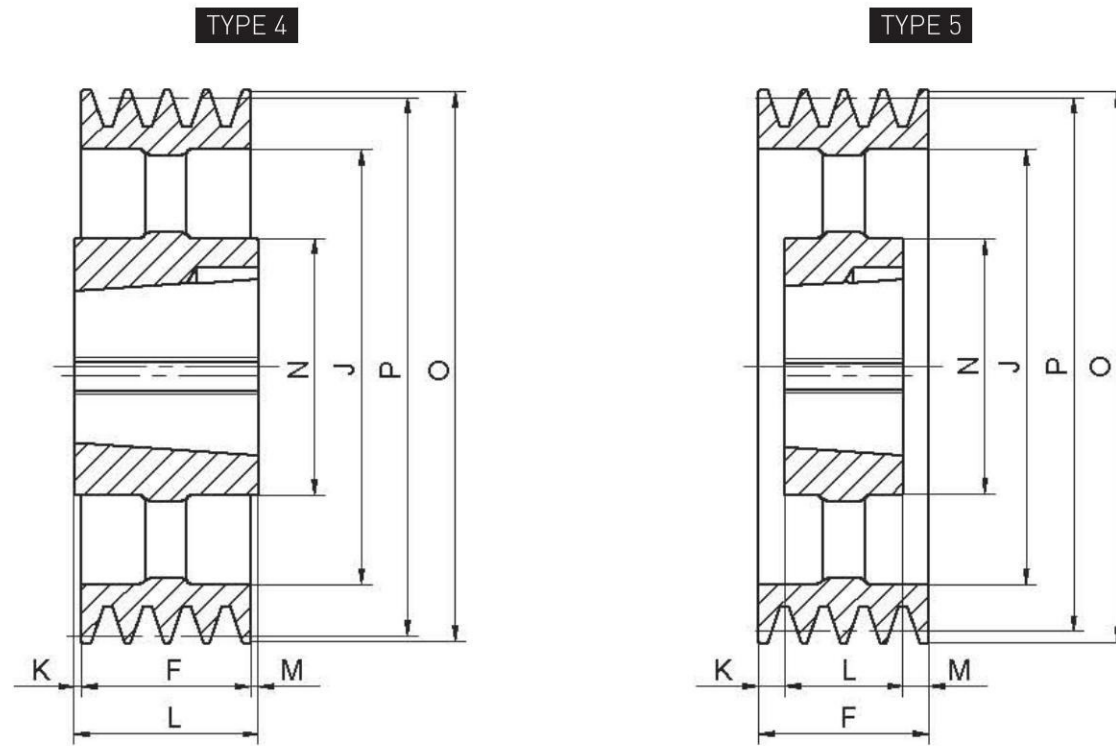
SPZ/03

Product Model	Grooves	P	O	TYPE	BUSH	MAX Bore	E	F	J	K	L	M	N	Weight (Kg)
SPZ180-03	3	180	184	6	2012	50	7	40	151	—	32	8	106	3.36
SPZ185-03	3	185	189	6	2012	50	7	40	156	—	32	8	106	3.46
SPZ190-03	3	190	194	6	2012	50	10	40	161	4	32	4	112	3.95
SPZ195-03	3	195	199	6	2012	50	10	40	166	4	32	4	112	4.14
SPZ200-03	3	200	204	5	2012	50	—	40	171	4	32	4	112	4.15
SPZ212-03	3	212	216	5	2012	50	—	40	183	4	32	4	112	4.30
SPZ224-03	3	224	228	5	2012	50	—	40	195	4	32	4	112	4.68
SPZ236-03	3	236	240	5	2012	50	—	40	207	4	32	4	112	5.00
SPZ250-03	3	250	254	5	2012	50	—	40	221	4	32	4	112	5.35
SPZ265-03	3	265	269	4	2517	60	—	40	236	2.5	45	2.5	124	6.10
SPZ280-03	3	280	284	4	2517	60	—	40	251	2.5	45	2.5	124	6.53
SPZ315-03	3	315	319	4	2517	60	—	40	286	2.5	45	2.5	124	7.30
SPZ335-03	3	335	339	4	2517	60	—	40	306	2.5	45	2.5	124	7.99
SPZ355-03	3	355	359	4	2517	60	—	40	326	2.5	45	2.5	124	8.86
SPZ400-03	3	400	404	4	2517	60	—	40	371	2.5	45	2.5	124	10.50
SPZ450-03	3	450	454	4	2517	60	—	40	421	2.5	45	2.5	124	11.60
SPZ500-03	3	500	504	4	2517	60	—	40	471	2.5	45	2.5	124	13.30
SPZ560-03	3	560	564	4	2517	60	—	40	531	2.5	45	2.5	124	15.70
SPZ630-03	3	630	634	4	3020	75	—	40	601	5.5	51	5.5	150	20.10
SPZ800-03	3	800	804	4	3020	75	—	40	771	5.5	51	5.5	146	25.00



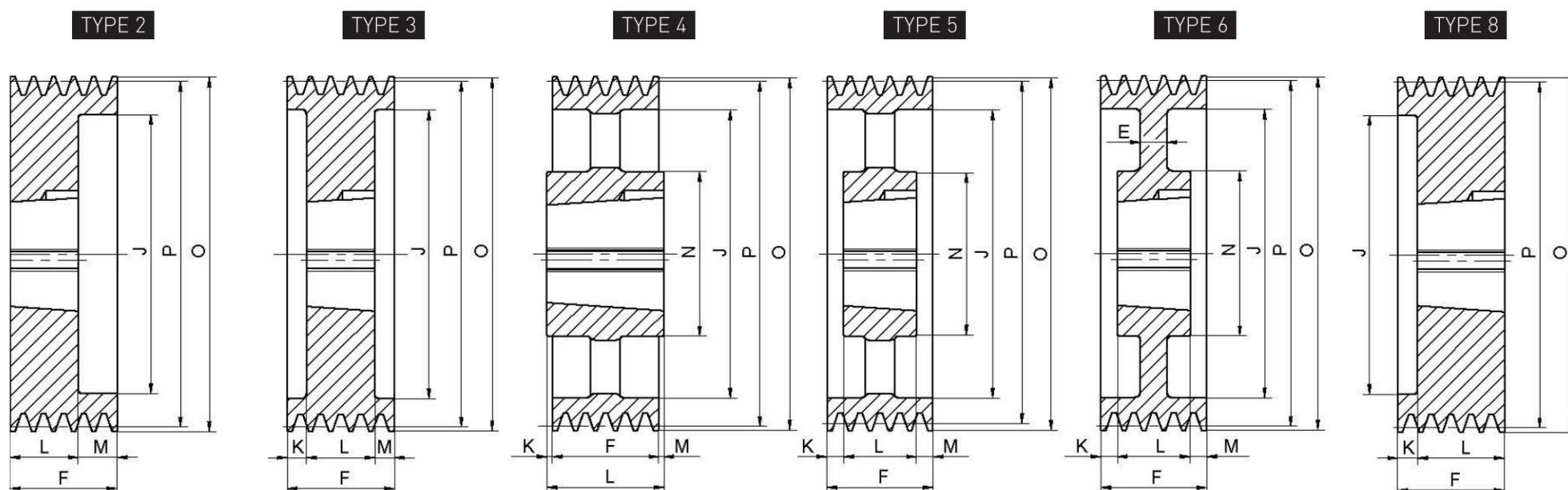
SPZ/04

Product Model	Grooves	P	O	TYPE	BUSH	MAX Bore	E	F	J	K	L	M	N	Weight (Kg)
SPZ63-04	4	63	67	8	1108	28	—	52	36	30	22	—	—	0.55
SPZ67-04	4	67	71	8	1108	28	—	52	40	30	22	—	—	0.60
SPZ71-04	4	71	75	8	1108	28	—	52	42	30	22	—	—	0.74
SPZ75-04	4	75	79	8	1210	32	—	52	46	27	25	—	—	0.74
SPZ80-04	4	80	84	8	1210	32	—	52	51	27	25	—	—	0.87
SPZ85-04	4	85	89	8	1610	42	—	52	60	27	25	—	—	0.84
SPZ90-04	4	90	94	8	1610	42	—	52	61	27	25	—	—	1.08
SPZ95-04	4	95	99	8	1610	42	—	52	66	27	25	—	—	1.21
SPZ100-04	4	100	104	8	1610	42	—	52	71	27	25	—	—	1.38
SPZ106-04	4	106	110	8	1610	42	—	52	76	27	25	—	—	1.60
SPZ112-04	4	112	116	8	2012	50	—	52	83	20	32	—	—	1.65
SPZ118-04	4	118	122	8	2012	50	—	52	90	20	32	—	—	1.97
SPZ120-04	4	120	124	2	2012	50	—	52	91	—	32	20	—	2.07
SPZ125-04	4	125	129	2	2012	50	—	52	96	—	32	20	—	2.24
SPZ132-04	4	132	136	2	2012	50	—	52	103	—	32	20	—	2.60
SPZ135-04	4	135	139	2	2012	50	—	52	106	—	32	20	—	2.76
SPZ140-04	4	140	144	2	2012	50	—	52	111	—	32	20	—	3.00
SPZ150-04	4	150	154	2	2517	60	—	52	121	—	45	7	—	3.75
SPZ155-04	4	155	159	2	2517	60	—	52	126	—	45	7	—	4.11
SPZ160-04	4	160	164	2	2517	60	—	52	131	—	45	7	—	4.45
SPZ170-04	4	170	174	2	2517	60	—	52	141	—	45	7	—	5.30
SPZ180-04	4	180	184	2	2517	60	—	52	151	—	45	7	—	6.20
SPZ190-04	4	190	194	3	2517	60	—	52	161	3.5	45	3.5	—	7.10
SPZ200-04	4	200	204	6	2517	60	8	52	171	3.5	45	3.5	124	5.23
SPZ212-04	4	212	216	6	2517	60	12	52	183	3.5	45	3.5	124	5.95
SPZ224-04	4	224	228	5	2517	60	—	52	195	3.5	45	3.5	124	6.43
SPZ236-04	4	236	240	5	2517	60	—	52	207	3.5	45	3.5	124	7.29
SPZ250-04	4	250	254	5	2517	60	—	52	221	3.5	45	3.5	124	7.50
SPZ265-04	4	265	269	5	2517	60	—	52	236	3.5	45	3.5	124	8.71
SPZ280-04	4	280	284	5	2517	60	—	52	251	3.5	45	3.5	124	9.40
SPZ315-04	4	315	319	5	2517	60	—	52	286	3.5	45	3.5	124	8.45



SPZ/04

Product Model	Grooves	P	O	TYPE	BUSH	MAX Bore	E	F	J	K	L	M	N	Weight (Kg)
SPZ335-04	4	335	339	5	2517	60	—	52	306	3.5	45	3.5	124	9.57
SPZ355-04	4	355	359	5	2517	60	—	52	326	3.5	45	3.5	124	10.37
SPZ400-04	4	400	404	5	2517	60	—	52	371	3.5	45	3.5	124	12.94
SPZ450-04	4	450	454	5	3020	75	—	52	421	0.5	51	0.5	146	15.92
SPZ500-04	4	500	504	5	3020	75	—	52	471	0.5	51	0.5	146	18.00
SPZ630-04	4	630	634	4	3030	75	—	52	601	12	76	12	146	26.00
SPZ800-04	4	800	804	4	3030	75	—	52	771	12	76	12	146	33.00



TAPER BUSHING
V-BELT PULLEYS

SPZ/05

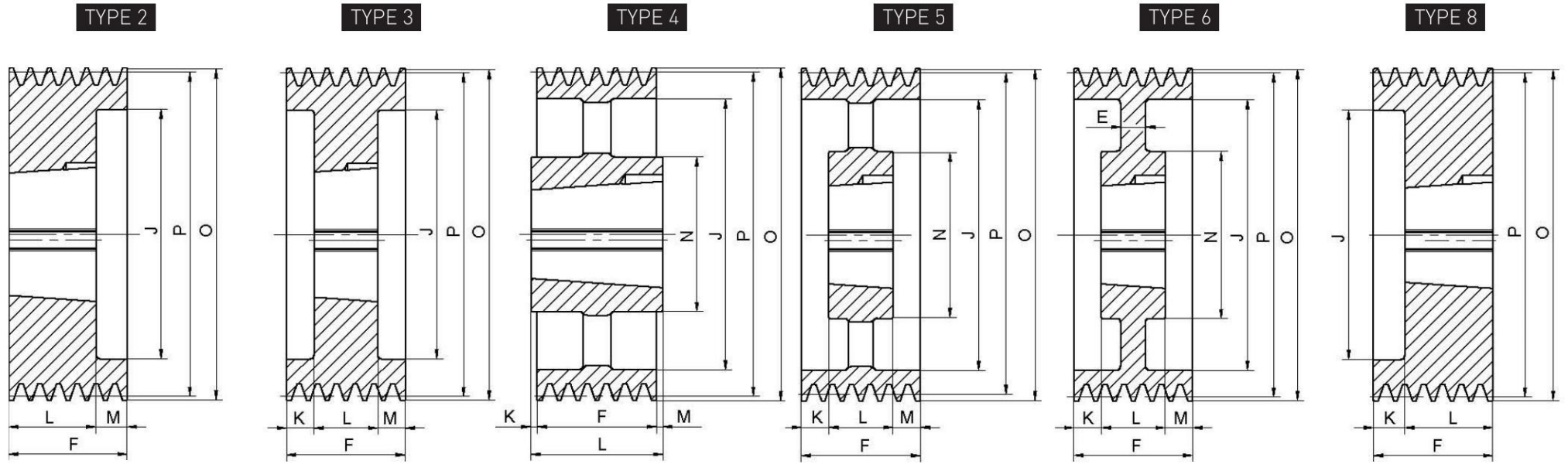
Product Model	Grooves	P	O	TYPE	BUSH	MAX Bore	E	F	J	K	L	M	N	Weight (Kg)
SPZ75-05	5	75	79	8	1210	32	—	64	46	39	25	—	—	0.91
SPZ85-05	5	85	89	8	1610	42	—	64	60	39	25	—	—	1.00
SPZ90-05	5	90	94	8	1610	42	—	64	61	39	25	—	—	1.29
SPZ95-05	5	95	99	8	1610	42	—	64	66	39	25	—	—	1.45
SPZ100-05	5	100	104	8	2012	50	—	64	71	32	32	—	—	1.40
SPZ106-05	5	106	110	8	2012	50	—	64	76	32	32	—	—	1.72
SPZ112-05	5	112	116	8	2012	50	—	64	83	32	32	—	—	1.90
SPZ118-05	5	118	122	8	2012	50	—	64	90	32	32	—	—	2.20
SPZ125-05	5	125	129	8	2012	50	—	64	96	32	32	—	—	2.63
SPZ132-05	5	132	136	8	2517	60	—	64	103	19	45	—	—	2.75
SPZ140-05	5	140	144	2	2517	60	—	64	111	—	45	19	—	3.34
SPZ150-05	5	150	154	2	2517	60	—	64	121	—	45	19	—	4.15
SPZ160-05	5	160	164	2	2517	60	—	64	131	—	45	19	—	4.93
SPZ170-05	5	170	174	2	2517	60	—	64	141	—	45	19	—	5.75
SPZ180-05	5	180	184	2	2517	60	—	64	151	—	45	19	—	6.72
SPZ190-05	5	190	194	3	2517	60	—	64	161	9.5	45	9.5	—	7.65
SPZ200-05	5	200	204	3	2517	60	—	64	171	9.5	45	9.5	—	8.63
SPZ212-05	5	212	216	6	2517	60	16	64	183	9.5	45	9.5	124	7.04
SPZ224-05	5	224	228	5	2517	60	—	64	195	9.5	45	9.5	124	7.59
SPZ236-05	5	236	240	5	2517	60	—	64	207	9.5	45	9.5	124	8.21
SPZ250-05	5	250	254	5	2517	60	—	64	221	9.5	45	9.5	124	8.30
SPZ265-05	5	265	269	5	2517	60	—	64	236	9.5	45	9.5	124	8.60
SPZ280-05	5	280	284	5	2517	60	—	64	251	9.5	45	9.5	124	9.00
SPZ315-05	5	315	319	5	2517	60	—	64	286	9.5	45	9.5	124	10.14
SPZ335-05	5	335	339	5	2517	60	—	64	306	9.5	45	9.5	124	11.80
SPZ355-05	5	355	359	5	2517	60	—	64	326	9.5	45	9.5	124	11.96
SPZ380-05	5	380	384	5	3020	75	—	64	351	6.5	51	6.5	146	13.80
SPZ400-05	5	400	404	5	3020	75	—	64	371	6.5	51	6.5	146	14.50
SPZ450-05	5	450	454	5	3020	75	—	64	421	6.5	51	6.5	146	17.55
SPZ500-05	5	500	504	4	3030	75	—	64	471	6	76	6	146	21.15
SPZ630-05	5	630	634	4	3030	75	—	64	601	6	76	6	146	25.30
SPZ710-05	5	710	714	4	3535	90	—	64	681	12.5	89	12.5	175	30.60
SPZ800-05	5	800	804	4	3535	90	—	64	771	12.5	89	12.5	178	39.00

SPZ/06

SPZ(P.3~P.13)

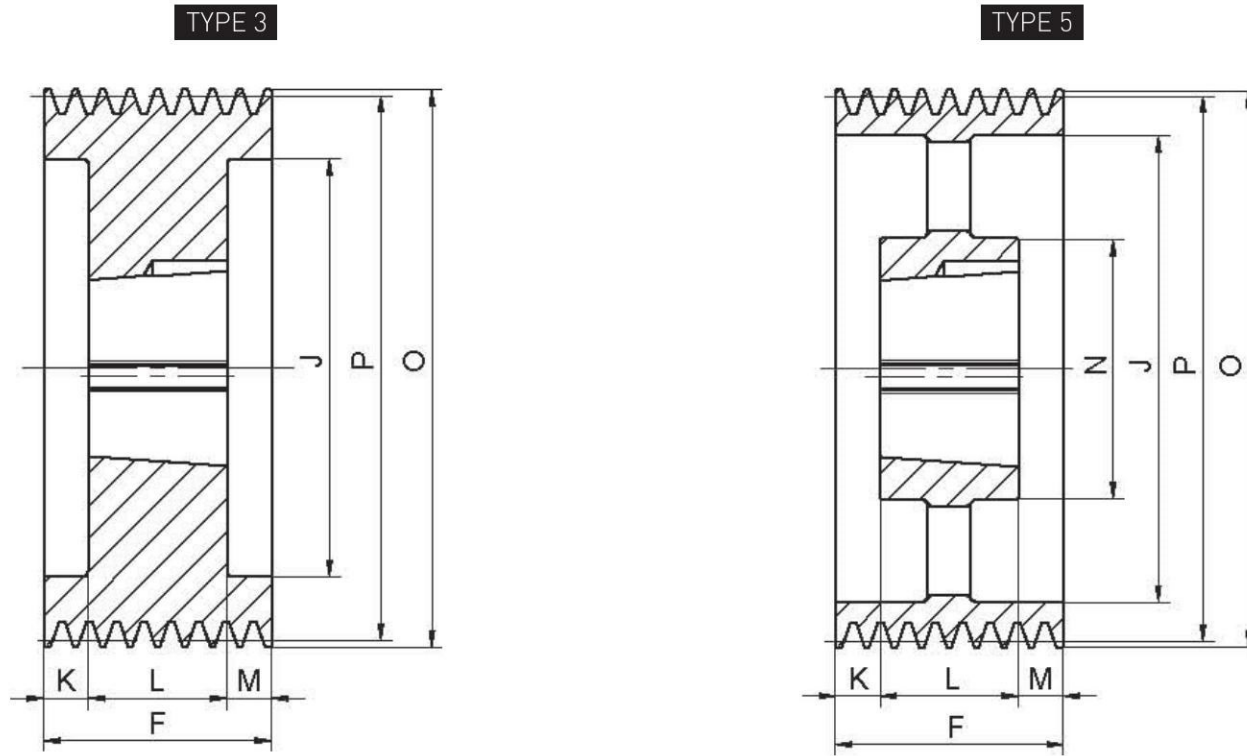


TAPER BUSHING
V-BELT PULLEYS



SPZ/06

Product Model	Grooves	P	O	TYPE	BUSH	MAX Bore	E	F	J	K	L	M	N	Weight (Kg)
SPZ90-06	6	90	94	8	1610	42	—	76	61	51	25	—	—	1.50
SPZ95-06	6	95	99	8	1610	42	—	76	66	51	25	—	—	1.68
SPZ100-06	6	100	104	8	2012	50	—	76	71	44	32	—	—	1.65
SPZ106-06	6	106	110	8	2012	50	—	76	76	44	32	—	—	1.95
SPZ112-06	6	112	116	8	2012	50	—	76	83	44	32	—	—	2.25
SPZ118-06	6	118	122	8	2517	60	—	76	90	31	45	—	—	2.14
SPZ125-06	6	125	129	8	2517	60	—	76	96	31	45	—	—	2.60
SPZ132-06	6	132	136	8	2517	60	—	76	103	31	45	—	—	3.15
SPZ140-06	6	140	144	2	2517	60	—	76	111	—	45	31	—	3.70
SPZ150-06	6	150	154	2	2517	60	—	76	121	—	45	31	—	4.47
SPZ160-06	6	160	164	2	2517	60	—	76	131	—	45	31	—	4.90
SPZ170-06	6	170	174	2	2517	60	—	76	141	—	45	31	—	6.20
SPZ180-06	6	180	184	3	2517	60	—	76	151	15.5	45	15.5	—	7.12
SPZ190-06	6	190	194	3	2517	60	—	76	161	15.5	45	15.5	—	8.13
SPZ200-06	6	200	204	3	2517	60	—	76	171	15.5	45	15.5	—	9.28
SPZ212-06	6	212	216	6	2517	60	15	76	183	15.5	45	15.5	124	7.48
SPZ224-06	6	224	228	5	2517	60	—	76	195	15.5	45	15.5	124	7.42
SPZ236-06	6	236	240	5	2517	60	—	76	207	15.5	45	15.5	124	8.72
SPZ250-06	6	250	254	5	2517	60	—	76	221	15.5	45	15.5	124	9.43
SPZ280-06	6	280	284	5	2517	60	—	76	251	15.5	45	15.5	124	9.80
SPZ315-06	6	315	319	5	2517	60	—	76	286	15.5	45	15.5	124	11.00
SPZ355-06	6	355	359	5	2517	60	—	76	326	15.5	45	15.5	124	12.93
SPZ400-06	6	400	404	5	3030	75	—	76	371	—	76	—	146	17.40
SPZ450-06	6	450	454	5	3030	75	—	76	421	—	76	—	146	19.96
SPZ500-06	6	500	504	5	3030	75	—	76	471	—	76	—	146	22.50
SPZ630-06	6	630	634	4	3535	90	—	76	601	6.5	89	6.5	175	32.00
SPZ800-06	6	800	804	4	3535	90	—	76	771	6.5	89	6.5	178	60.20



SPZ/08

Product Model	Grooves	P	O	TYPE	BUSH	MAX Bore	E	F	J	K	L	M	N	Weight (Kg)
SPZ140-08	8	140	144	3	2517	60	—	100	111	27.5	45	27.5	—	4.49
SPZ150-08	8	150	154	3	2517	60	—	100	121	27.5	45	27.5	—	5.30
SPZ160-08	8	160	164	3	2517	60	—	100	131	27.5	45	27.5	—	6.15
SPZ170-08	8	170	174	3	2517	60	—	100	141	27.5	45	27.5	—	7.10
SPZ180-08	8	180	184	3	2517	60	—	100	151	27.5	45	27.5	—	8.92
SPZ190-08	8	190	194	3	3020	75	—	100	161	24.5	51	24.5	—	8.60
SPZ200-08	8	200	204	3	3020	75	—	100	171	24.5	51	24.5	—	9.75
SPZ224-08	8	224	228	3	3020	75	—	100	195	24.5	51	24.5	—	13.00
SPZ250-08	8	250	254	5	3020	75	—	100	221	24.5	51	24.5	146	11.49
SPZ280-08	8	280	284	5	3020	75	—	100	251	24.5	51	24.5	146	12.44
SPZ315-08	8	315	319	5	3020	75	—	100	286	24.5	51	24.5	146	13.45
SPZ355-08	8	355	359	5	3030	75	—	100	326	12	76	12	146	18.79
SPZ400-08	8	400	404	5	3030	75	—	100	371	12	76	12	146	21.75
SPZ450-08	8	450	454	5	3535	90	—	100	421	5.5	89	5.5	175	27.85
SPZ500-08	8	500	504	5	3535	90	—	100	471	5.5	89	5.5	175	30.20
SPZ630-08	8	630	634	5	3535	90	—	100	601	5.5	89	5.5	175	41.00
SPZ800-08	8	800	804	5	3535	90	—	100	771	5.5	89	5.5	178	53.00