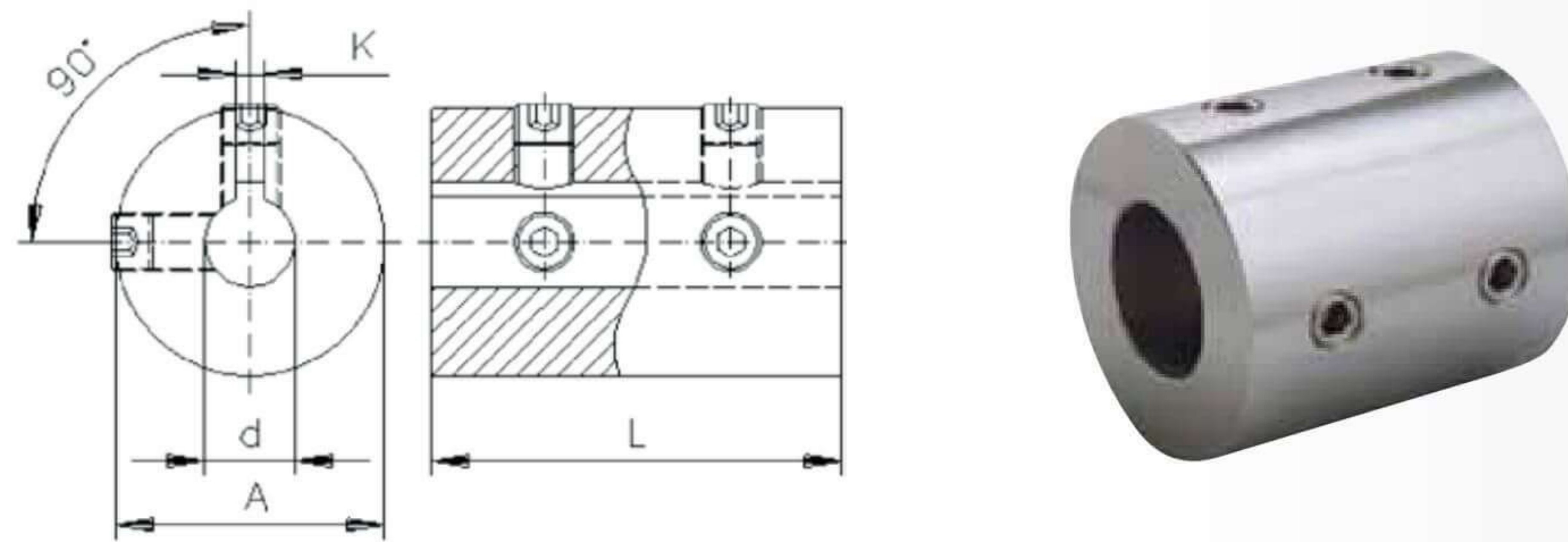
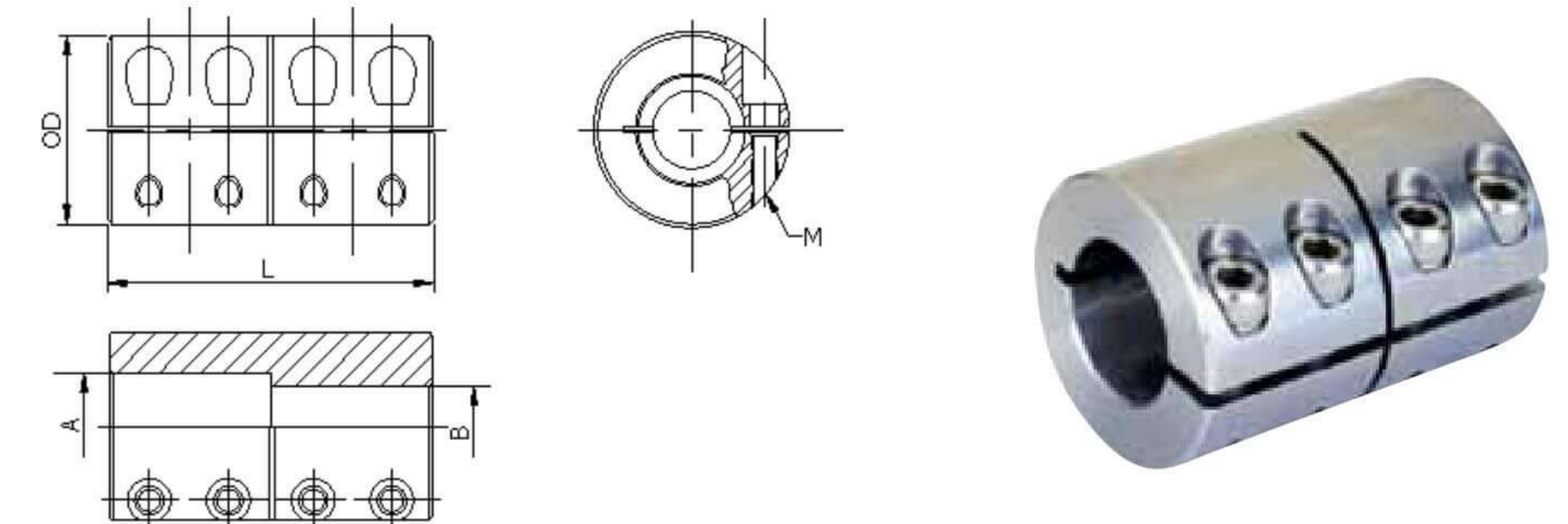


>> Metric Set Screw Couplings/ Keyway --- 201 Series



Products Id				Dimension and Tolerance				Weight(g)	Box Qty
Steel Black Oxide		Stainless Steel 304		d	A	L	SS		
No Keyway	With KeyWay	No Keyway	With KeyWay						
02011 010	02011 011	02014 010	02014 011	6	18	30	M4	47	50
02011 020	02011 021	02014 020	02014 021	8	24	35	M4	102	50
02011 030	02011 031	02014 030	02014 031	10	29	45	M5	185	50
02011 040	02011 041	02014 040	02014 041	12	29	45	M6	180	50
02011 050	02011 051	02014 050	02014 051	14	34	50	M6	272	50
02011 060	02011 061	02014 060	02014 061	15	34	50	M6	266	50
02011 070	02011 071	02014 070	02014 071	16	34	50	M6	261	50
02011 080	02011 081	02014 080	02014 081	20	42	65	M6	518	25
02011 090	02011 091	02014 090	02014 091	25	45	75	M8	623	25
02011 100	02011 101	02014 100	02014 101	30	53	83	M8	920	25
02011 110	02011 111	02014 110	02014 111	35	67	95	M8	1880	25
02011 120	02011 121	02014 120	02014 121	40	77	108	M10	2710	25
02011 130	02011 131	02014 130	02014 131	50	85	124	M10	3520	25

>> Inch Single Split Couplings/Keyway --- 206 Series



Products Id				Bore		OD 0/-0.01	Screw (M)	L	Weight (STEEL)	Box Qty
Steel Black Oxide		Stainless Steel 304		A	B					
No Keyway	With Keyway	No Keyway	With Keyway							
02061 010	02061 011	02064 010	02064 011	0.250	0.250	0.690	#4-40x3/8	1.125	47	50
02061 020	02061 021	02064 020	02064 021	0.375	0.250	0.870	#4-40x3/8	1.375	91	50
02061 030	02061 031	02064 030	02064 031	0.375	0.375	0.870	#6-32x3/8	1.375	85	50
02061 040	02061 041	02064 040	02064 041	0.500	0.375	1.130	#8-32x1/2	1.750	191	50
02061 050	02061 051	02064 050	02064 051	0.500	0.500	1.130	#8-32x1/2	1.750	181	50
02061 060	02061 061	02064 060	02064 061	0.625	0.500	1.310	#10-32x1/2	2.000	282	50
02061 070	02061 071	02064 070	02064 071	0.625	0.625	1.310	#10-32x1/2	2.000	267	50
02061 080	02061 081	02064 080	02064 081	0.750	0.500	1.500	1/4-28x5/8	2.250	422	50
02061 090	02061 091	02064 090	02064 091	0.750	0.625	1.500	1/4-28x5/8	2.250	404	50
02061 100	02061 101	02064 100	02064 101	0.750	0.750	1.500	1/4-28x5/8	2.250	383	50
02061 110	02061 111	02064 110	02064 111	0.875	0.625	1.630	1/4-28x5/8	2.500	529	25
02061 120	02061 121	02064 120	02064 121	0.875	0.875	1.630	1/4-28x5/8	2.500	477	25
02061 130	02061 131	02064 130	02064 131	1.000	0.500	1.750	1/4-28x5/8	3.000	757	25
02061 140	02061 141	02064 140	02064 141	1.000	0.750	1.750	1/4-28x5/8	3.000	696	25
02061 150	02061 151	02064 150	02064 151	1.000	1.000	1.750	1/4-28x5/8	3.000	625	25
02061 160	02061 161	02064 160	02064 161	1.125	1.000	1.875	1/4-28x5/8	3.125	753	25
02061 170	02061 171	02064 170	02064 171	1.125	1.125	1.875	1/4-28x5/8	3.125	710	25
02061 180	02061 181	02064 180	02064 181	1.250	1.000	2.060	1/4-28x5/8	3.250	977	10
02061 190	02061 191	02064 190	02064 191	1.250	1.250	2.060	1/4-28x5/8	3.250	880	10
02061 200	02061 201	02064 200	02064 201	1.375	1.000	2.250	1/4-28x5/8	3.500	1291	10
02061 210	02061 211	02064 210	02064 211	1.375	1.375	2.250	1/4-28x5/8	3.500	1121	10
02061 220	02061 221	02064 220	02064 221	1.500	1.000	2.500	1/4-28x5/8	3.750	1775	10
02061 230	02061 231	02064 230	02064 231	1.500	1.500	2.500	1/4-28x5/8	3.750	1515	10
02061 240	02061 241	02064 240	02064 241	1.750	1.750	3.000	5/16-24x7/8	4.500	2699	10
02061 250	02061 251	02064 250	02064 251	2.000	2.000	3.250	5/16-24x7/8	4.875	3232	10